

I
ALTERNATORI SERIE LT3
 MANUALE PER L'USO E LA MANUTENZIONE
 GB
LT3 SERIES ALTERNATORS
 USE AND MAINTENANCE MANUAL
 F
ALTERNATEURS SERIE LT3
 MANUEL POUR L'ENTRETIEN ET LA MANUTENTION
 D
GENERATOREN DER BAUREIHE LT3
 HANDBUCH FÜR DIE BEDIENUNG UND WARTUNG
 E
ALTERNADORES DE LA SERIE LT3
 MANUAL PARA EL USO Y MANTENIMIENTO



LT3



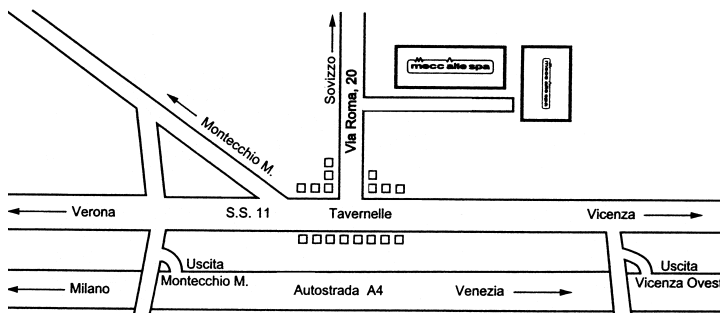
February 2006 - rev. 01

MECC ALTE S.p.A.

Via ROMA 20
 36051 CREAZZO
 VICENZA
 ITALIA

Tel +39 0444 396111
 Fax +39 0444 396166

E-Mail : info@meccalte.it
 Web site : www.meccalte.it



FRANCE

MECC ALTE INTERNATIONAL S.A.
 Z.E. LA GAGNERIE
 16330 ST. AMANT DE BOIXE
 TEL. 0545/397562 FAX 0545/398820
 e-mail : mecc.alte@meccalte.fr

UNITED KINGDOM

MECC ALTE U.K LTD
 6 LANDS' END WAY
 OAKHAM RUTLAND LE 15 6RF
 TEL. 1572 / 771160 FAX 1572 / 771161
 e-mail : gen@meccalte.co.uk

DEUTSCHLAND

MECC ALTE GENERATOREN GmbH
 ENSENER WEG 21
 D-51149 KÖLN
 TEL. 0 22 03 / 50 38 10 FAX 0 22 03 / 50 37 96
 e-mail : info@meccalte.de

ESPAÑA

MECC ALTE ESPAÑA S.A.
 POLIGONO INDUSTRIAL
 CASAGRANDE PARCELA 12 C
 03180 TORREVIEJA (ALICANTE)
 TEL. 096/6702152 FAX 096/6700103
 e-mail : gerencia@meccalte.es

POLSKA

MECC ALTE GENERATOREN GmbH
 SPOLKA Z O.O.
 PRZEDSTAWICIELSTWA W POLSCE
 SKIERDY-OSIEDLE JABLONIE
 PL 05-100 NOWY DWOR MAZOWIECKI
 TEL 48(0)22/7755603 FAX 48(0)22/7755680
 e-mail : biuro@meccalte.com.pl

AUSTRALIA

MECC ALTE ALTERNATORS PTY LTD
 POB1046 UNIT 5 - 17/19 CHURCHILL ROAD NTH
 DRY CREEK - SOUTH AUSTRALIA 5094
 TEL. +61 08 3498422 FAX +61 08 3498455
 e-mail : sales@meccalte.com.au

FAR EAST

MECC ALTE (F.E.) PTE LTD
 19 KIAN TECK DRIVE
 SINGAPORE 628836
 TEL. +65 62 657122 FAX +65 62 653991
 e-mail : mafe@pacific.net.sg

U.S.A. AND CANADA

MAGIL CORPORATION
 500 OAKWOOD ROAD
 LAKE ZURICH, IL 60047, USA
 TEL. 847/550-0530 FAX 847/550-0528
 e-mail : sales@magilcorp.com

DESCRIZIONE MACCHINA

I generatori della serie LT3 sono monofasi senza spazzole, di elevata affidabilità di funzionamento.

Non richiedono manutenzioni non essenziali collettori o contatti striscianti.

Sono costruiti in conformità alle direttive 98/37, 73/23, 89/336 e relative modifiche, alle norme EN 60034-1, CEI 2-3, IEC 34-1, VDE 0530, BS4999-5000, N.F. 51.111.

I coperchi sono pressofusi in lega di alluminio ad alta resistenza, l'albero è in acciaio C45 con ventola calata.

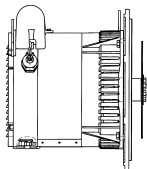
Il grado di protezione è IP21 (a richiesta è possibile realizzare un grado di protezione superiore).

Gli isolamenti sono in classe H e gli avvolgimenti sono impregnati con resine epossidiche.

La produzione di serie soddisfa la normativa VDE 0875 grado "N" ed i requisiti essenziali di sicurezza imposti dalla direttiva europea sulla compatibilità elettromagnetica; la conformità a quest'ultima è garantita dall'applicazione delle norme europee EN 60034-1.

PREMESSA

I generatori della serie LT3 rispondono alle direttive CEE 98/37, 73/23, 89/336 e relative modifiche; pertanto non presentano pericoli per l'operatore, se installati, usati, manutenti secondo



MACHINE DESCRIPTION

LT3 Series alternators are single-phase brushless units. Their operating is highly reliable. These units do not require maintenance since they do not have slip rings nor slipping contacts.

LT3 alternators are made in compliance with the 98/37, 73/23, 89/336 directives and their amendments, and the EN 60034-1, CEI 2-3, IEC34-1, VDE 0530, BS 4999-5000, N.F. 51.111 regulations. The end brackets are diecast in high resistance aluminium alloy, the shaft is in C45 steel and is fitted with a keyed fan. The mechanical protection level meets standard IP21 (upon request higher levels of protection can be supplied).

The insulation is class H and the windings are impregnated with epoxy resins. The standard generators comply with the specification VDE 0875 degree "N" and with the basic safety requirements of the European regulation on electromagnetic compatibility; by applying the European standards EN 60034-1 the above mentioned regulation is complied with.

INTRODUCTION

The LT3 alternators comply with the EEC 98/37, 73/23, 89/336 directives and their amendments; therefore they pose no danger to the operator if they are installed, used and maintained

DESCRIPTION DE LA MACHINE

Les alternateurs de la Série LT3 sont monophasés, sans balais. Ce machines ne demandent aucun entretien particulier.

Les alternateurs LT3 sont construits en conformité aux directives 98/37, 73/23, 89/336 et leurs modifications, aux normes EN 60034-1, CEI 2-3, IEC 34-1, VDE 0530, BS 4999-5000, N.F. 51.111.

Les flasques sont en aluminium coulé à haute résistance, l'arbre est en acier C45 avec ventilateur claveté. Le grade de protection est IP21 (sur demande, il est possible de réaliser un grade de protection supérieure).

Les isolant sont de classe H, et les bobinages sont imprégnés à résines époxy.

La production en série est conforme à la norme VDE 0875 degré "N" et aux conditions essentielles requises de sécurité imposées par la directive européenne sur la compatibilité électromagnétique; la conformité à cette dernière est garantie par l'application des normes européenne EN 60034-1.

INTRODUCTION

Les alternateurs de la série LT3 répondent aux directives CEE 98/37, 73/23, 89/336 et leurs modifications. Toutefois, ils ne présentent aucun danger pour l'utilisateur si l'installation, l'utilisation,

MASCHINEN BESCHREIBUNG

Die Generatoren der Serie LT3 sind einphasig ohne Bürsten. Sie haben eine sehr hohe Funktionszuverlässigkeit. Zudem brauchen sie nicht gewartet zu werden, da sie keine Kollektoren oder Reibungskontakte aufweisen. Die Generatoren LT3 sind in Übereinstimmung mit den Bestimmungen 98/37 sowie mit 73/23 und 89/336 und deren entsprechenden Änderungen, en und den Normen EN 60034-1, CEI 2-3, IEC 34-1, VDE 0530, BS 4999-5000, N.F. 51.111. Die Deckel sind aus einem sehr widerstandsfähigen Aluminiumdruckguß angefertigt, die Welle aus C45-Stahl mit aufgezogenem Lüfterrad.

Die Schutzklasse ist IP21 (auf Anfrage kann auch eine höhere Schutzklasse realisiert werden). Die Isolierung entspricht der Klasse H, und die Wicklungen sind mit Epoxidharz imprägniert. Die Serienproduktion entspricht der Bestimmung VDE 0875, Grad "N" und den wesentlichen Sicherheitsanforderungen der europäischen Richtlinie hinsichtlich elektromagnetischer Kompatibilität; die Übereinstimmung mit dieser Richtlinie wird durch die Anwendung der europäischen Normen EN 60034-1 gewährleistet.

VORWORT

Die Generatoren entsprechen den EG-Bestimmungen 98/37, 73/23, 89/336 und deren entsprechenden Änderungen; aus diesem Grunde stellen sie keinerlei Gefahr für den Bediener dar, so-

DESCRIPCION MAQUINA

Los generadores de la Serie LT3 son de tipo monofase, sin escobillas, de elevada confiabilidad de funcionamiento y no teniendo colectores o contactos móviles, no requieren mantenimiento.

Los generadores LT3 están construidos en conformidad a las directivas 98/37, 73/23, 89/336 y sus modificaciones, normas EN 60034-1, CEI 2-3, IEC 34-1, VDE 0530, BS 4999-5000, N.F. 51.111.

Las tapas son fundidas a presión en una aleación de aluminio de alta resistencia, el eje en acero C45 con ventilador acoplado.

El grado de protección es IP21 (a pedido es posible realizar un grado de protección superior).

Los aislantes son en clase H y los bobinados impregnados con resinas epoxidicas.

La producción de serie satisface la normativa VDE 0875 grado "N" y los requisitos esenciales de seguridad impuestos por la directiva europea sobre la compatibilidad electromagnética; la conformidad con esta última está garantizada por la aplicación de las normas europeas EN 60034-1.

ACLARACION

Los generadores de la serie LT3 responden a las directivas CEE 98/37, 73/23, 89/336 y a sus respectivas modificaciones; por lo tanto no se presentan peligros para el operador, si instalados, usa-

le istruzioni fornite dalla Mecc Alte e a condizione che i dispositivi di sicurezza siano tenuti in perfetta efficienza.

Per questa ragione occorre attenersi scrupolosamente alle istruzioni indicate in questo manuale.

Alla consegna del generatore controllare con la bolla di accompagnamento che non ci siano danni o parti mancanti; nel caso, informare immediatamente lo spedizioniere, l'assicurazione, il rivenditore o la Mecc Alte.

Per qualsiasi comunicazione citare sempre il tipo e il codice del generatore.

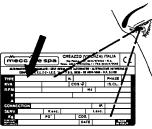
Non disperdere l'imballo nell'ambiente, ma rivolgersi alle agenzie di smaltimento.

PRESCRIZIONI DI SICUREZZA

Durante la consultazione del presente manuale d'uso e manutenzione troverete alcuni simboli; questi hanno un preciso significato.

IMPORTANTE

Segnala al personale interessato che l'operazione descritta presenta un rischio che può avere come conseguenza un danno alla macchina, se non effettuata nel rispetto delle normative di sicurezza.



**IMPORTANTE
IMPORTANT
WICHTIG**

according to the instructions given by Mecc Alte and provided that the safety devices are kept in perfect working conditions.

Therefore a strict observance of these instructions is required.

When the alternator is delivered, check that unit conforms with the delivery note and ensure that there are no damaged or defective parts; should there be any, please inform the forwarding agent, the insurance company the seller or Mecc Alte immediately.

Always indicate the generator type and code when contacting Mecc Alte.

Any packing materials should be disposed of via correct waste disposal methods. Do not discard waste materials into the environment.

SAFETY REQUIREMENTS

Symbols having specific meanings have been used throughout this instruction and maintenance manual.

IMPORTANT

This symbol warns the personnel concerned that the described operation may cause damages to the machine if it is not carried out according to the safety standards.

les manutentions suivent les instructions fournies par Mecc Alte et à condition que les dispositifs de protection soient tenus en parfait état de marche.

Pour cette raison, il faut se conformer scrupuleusement aux instructions indiquées dans ce manuel.

A la livraison de l'alternateur, contrôler avec le bon de livraison qu'il n'y a aucun dommage ou de pièces manquantes; si c'est le cas, informer immédiatement l'expéditeur, l'assureur, le revendeur ou Mecc Alte.

Pour toute demande, citer toujours le type et le code de l'alternateur.

Ne pas jeter l'emballage dans la nature mais s'adresser à un centre de recyclage.

PRESCRIPTIONS DE SECURITE

Pendant la consultation du présent manuel d'instruction et de maintenance vous trouverez quelques symboles; ces ont une précis signification.

IMPORTANT

Signe au personnel intéressé que l'opération décrite présente, une risque qu'il peut avoir comme conséquence une damage à la machine, si n'effectués pas dans le respect des normes de sécurité.

fern sie in Übereinstimmung mit den von Mecc Alte vorgeschriebenen Anweisungen, installiert, verwendet und gewartet werden und unter der Bedingung, daß die Schutzvorrichtungen stets in einem voll funktionstüchtigen Zustand gehalten werden.

Aus den oben genannten Gründen ist es erforderlich, sich streng an die in diesem Handbuch angegebenen Anweisungen zu halten.

Bei Lieferung des Generators ist anhand des Lieferscheins dieser auf Schäden, bzw. auf fehlende Teile hin zu überprüfen; in diesem Falle sind der Spediteur, die Versicherung, der Fachhändler oder Mecc Alte umgehend darüber zu informieren.

Für Mitteilungen, ist der Generatortyp und der Code anzugeben.

Die Verpackung ist durch die entsprechenden den Entsorgungsunternehmen zu entsorgen.

SICHERHEITS VORSCHRIFTEN

Beim Nachschlagen in diesem Handbuch zur Bedienung und Wartung sind hier und da einige Symbole zu finden; diese haben eine bestimmte Bedeutung.

WICHTIG

Signalisieren Sie dem zuständigen Personal, daß die beschriebene Arbeit ein Risiko darstellt, welches Schäden an der Maschine zur Folge haben kann; falls die Arbeit nicht unter voller Beachtung der Sicherheitsvorschriften erfolgt.

dos y mantenidos según las instrucciones dadas por la Mecc Alte y con la condición que los dispositivos de seguridad sean mantenidos en una condición de perfecta eficiencia.

Por esta razón es necesario adecuarse a la perfección a las instrucciones indicadas en este manual.

A la entrega del generador, controlar junto con la factura que no existan defectos o piezas faltantes; en caso contrario informar inmediatamente la empresa de transportes, la compañía de seguros, el revendedor o la Mecc Alte.

Para cualquier tipo de comunicación, indicar siempre el tipo y el código del generador.

No dejar que el embalaje se pierda en el ambiente, dirigirse siempre a cualquier agencia que trate el reciclaje de residuos.

PRECAUCIONES DE SEGURIDAD

Durante la consultación de el presente manual uso y mantenimiento, hallará algunos símbolos; Esos ont una preciso significado.

IMPORTANTE

Signa a el personal interesado que el operación descrita presenta, un riesgo que puede hacer como consecuencia un daño a la máquina, se no efectuada en el respecto de les normativas de seguridad.

ACCORTEZZA

Segnala al personale interessato che l'operazione descritta presenta un rischio che può avere come conseguenza un danno alla macchina e/o lesioni al personale stesso, se non effettuata nel rispetto delle normative di sicurezza.



AVVERTIMENTO

Segnala al personale interessato che l'operazione descritta presenta un rischio che può avere come conseguenza lesioni gravi o morte, se non effettuata nel rispetto delle normative di sicurezza.



PERICOLO

Segnala al personale interessato che l'operazione descritta presenta un rischio immediato che ha come conseguenza lesioni gravi o morte, se non effettuata nel rispetto delle normative di sicurezza.



ADDETTO ALLA MOVIMENTAZIONE

Identifica il tipo di operatore a cui è riservato l'intervento trattato. Questa qualifica presuppone una piena conoscenza e comprensione delle informazioni contenute nel manuale d'uso del costruttore oltre che competenze specifiche dei mezzi di sollevamento, dei metodi e delle caratteristiche d'imbragatura e della movimentazione in sicurezza.



CAUTION

This symbol warns the personnel concerned that the described operation may cause damages to the machine and/or injuries to the personnel if it is not carried out according to the safety standards.

WARNING

This symbol warns the personnel concerned that the described operation may cause serious injuries or death to the personnel if it is not carried out according to the safety standards.

DANGER

This symbol warns the personnel concerned that the described operation may immediately cause serious injuries or death to the personnel if it is not carried out according to the safety standards.

HANDLER

This symbol identifies the type of operator in charge of the operation described. This qualification requires a complete knowledge and understanding of the information contained in the manufacturer's instruction manual as well as specific skills about the hoisting means, slinging methods and features and safe handling procedures.

ADRESSE

Signe au personnel intéressé que l'opération décrite présente, une risque qu'il peut avoir comme conséquence une damage à la machine et/ou lésions graves ou mort au personnel même, si n'effectués pas dans le respect des normes de sécurité.

AVERTISSEMENT

Signe au personnel intéressé que l'opération décrite présente, une risque qu'il peut avoir comme conséquence une damage à la machine et/ou lésions graves ou mort, si n'effectués pas dans le respect des normes de sécurité.

DANGER

Signe au personnel intéressé que l'opération décrite présente, une risque qu'il peut avoir comme conséquence lésions graves ou mort, si n'effectués pas dans le respect des normes de sécurité.

PRÉPOSÉ À LA MOUVEMENTATION

Identifié le type de operateur dont il est réservé l'intervention traité. Cette qualification suppose une pleine connaissance et compréhension des renseignements contenu dans le manuel d'instruction du constructeur plus loin que compétences spécifiques de moyens du soulèvement, des méthodes et des caractéristiques d'éligage et du mouvementation en sécurité.

HINWEIS

Signalisieren Sie dem zuständigen Personal, daß die beschriebene Arbeit ein Risiko darstellt, welches Schäden an der Maschine und/oder Verletzungen des Personales selbst zur Folge haben kann; falls die Arbeit nicht unter voller Beachtung der Sicherheitsvorschriften erfolgt.

WARNHINWEIS

Signalisieren Sie dem zuständigen Personal, daß die beschriebene Arbeit ein Risiko darstellt, welches schwere Verletzungen oder sogar den Tod zur Folge haben kann, falls die Arbeit nicht unter voller Beachtung der Sicherheitsvorschriften erfolgt.

GEFAHR

Signalisieren Sie dem zuständigen Personal, daß die beschriebene Arbeit ein Risiko darstellt, welches schwere Verletzungen oder sogar den Tod zur Folge haben kann, falls die Arbeit nicht unter voller Beachtung der Sicherheitsvorschriften erfolgt.

TRANSPORT- BEAUFTRAGTER

Identifiziert den Personentyp, der mit dem Transport bzw. der Bewegung der Maschine beauftragt ist. Diese Qualifikation setzt eine volle Kenntnis und Verständnis der im Bedienungshandbuch des Herstellers enthaltenen Informationen voraus, zusätzlich zu den spezifischen Kompetenzen, was die Transport- und Anhebemittel, die Eigenschaften der Transportschlingen und der sicheren Bewegung betrifft.

AGUDEZA

Signa a el personal interesado que el operación descrita presenta, una riesgo que puede hacer como consecuencia un daño a la maquina y/ou lesiones a el personal mismo, se no efectuada en el respecto de les normativas de seguridad.

ADVERTIMIENTO

Signa a el personal interesado que el operación descrita presenta, una riesgo que puede hacer como consecuencia un daño a la maquina lesiones serios o muerte, se no efectuada en el respecto de les normativas de seguridad.

PELIGRO

Signa a el personal interesado que el operación descrita presenta, una riesgo que puede hacer como consecuencia un daño a la maquina lesiones serios o muerte, se no efectuada en el respecto de les normativas de seguridad.

APLICADO A LA MOVIMENTACION

Identifica el tipo de operador la cual es reservado el intervención tratado. Esta calificación presuppone una llena conocimiento y comprensión des informaciones contenidos en el manual para uso de el constructor de la parte de allá que competencia especificación des medios de levantamiento, des métodos y des características de barrachera y de movimiento en seguridad.

MANUTENTORE MECCANICO

Identifica il tipo di operatore a cui è riservato l'intervento trattato. Questa qualifica presuppone una piena conoscenza e comprensione delle informazioni contenute nel manuale d'uso del costruttore oltre che competenza specifica per effettuare gli interventi di installazione, regolazione, manutenzione, pulizia e/o riparazione.



MANUTENTORE ELETRICO

Identifica il tipo di operatore a cui è riservato l'intervento trattato. Questa qualifica presuppone una piena conoscenza e comprensione delle informazioni contenute nel manuale d'uso del costruttore oltre che competenza specifica per gli interventi di natura elettrica di collegamento, regolazione, manutenzione e/o riparazione.



E' in grado di operare in presenza di tensione all'interno di armadi e quadri elettrici.

Nel caso di interventi straordinari e su autorizzazione scritta del servizio assistenza rivolgersi ai centri autorizzati Mecc Alte.

Prima di qualsiasi intervento sul generatore assicurarsi che il motore primario a cui è collegato non sia in funzione e che non ci siano parti in movimento.

**ATTENZIONE
L'INSTALLATORE
FINALE E' RESPONSABILE DELLA
PRE-DISPOSIZIONE DI**



MECHANICAL SERVICE MAN

This symbol identifies the type of operator in charge of the operation described. This qualification requires a complete knowledge and understanding of the information contained in the manufacturer's instruction manual as well as specific skills necessary to perform installation, adjustment, maintenance, cleaning and/or repair operations.

ELECTRICAL SERVICE MAN

This symbol identifies the type of operator in charge of the operation described. This qualification requires a complete knowledge and understanding of the information contained in the manufacturer's instruction manual as well as specific skills necessary to perform electrical operations such as connections, adjustment, maintenance and/or repair.

The electrical service man must be able to work even in case electrical cabinets and panels are live.

In case of exceptional operations and upon written request of servicing operations please apply to Mecc Alte authorized centers.

Before any cleaning, lubrication or maintenance operation, ensure that the generator is stationary and disconnected from the power supply.

**CAUTION
THE FINAL INSTALLER IS RESPONSIBLE FOR THE INSTALLATION OF**

PRÉPOSÉ MÉCANIQUE

Identifié le type de operateur dont il est reservé l'intervention traité. Cette qualification suppose une pleine connaissance et compréhension des renseignements contenu dans le manuel d'instruction du constructeur plus loin que compétences spécifiques pour effectuer les interventions d'installation, regulation, manutention, nettoyage et/ou réparation.

PRÉPOSÉ ÉLECTRIQUE

Identifié le type de operateur dont il est reservé l'intervention traité. Cette qualification suppose une pleine connaissance et compréhension des renseignements contenu dans le manuel d'instruction du constructeur plus loin que compétences spécifiques de nature électrique de liaison, regulation, manutention, et/ou réparation.

Il est en degré de agir en présence de tension à l'intérieur des armoires et tableaux électriques.

En cas des interventions extraordinaires et sur autorisation écrite du service et assistance s'adresser aux centres autorisés Mecc Alte.

Avant une quelconque intervention sur l'alternateur s'assurer que le moteur avec lequel est accouplé l'alternateur ne doit pas être en fonctionnement et qu'il n'y a aucun pièces en fonctionnement.

**ATTENTION
L'INSTALLATEUR FINAL EST RESPONSABLE DE LA MISE EN PLACE DE TOUTES**

WARTUNGSFACH- MANN MECHANIK

Identifiziert den Personentyp, der mit der mechanischen Wartung beauftragt ist. Diese Qualifikation setzt eine volle Kenntnis und Verständnis der im Bedienungshandbuch des Herstellers enthaltenen Informationen voraus, zusätzlich zu den spezifischen Kompetenzen, was die Aufstellungs-, Einstellungs-, Reinigungs- und/oder Reparaturarbeiten betrifft.

WARTUNGSFACH- MANN ELEKTRIK

Identifiziert den Personentyp, der mit der elektrischen Wartung beauftragt ist. Diese Qualifikation setzt eine volle Kenntnis und Verständnis der im Bedienungshandbuch des Herstellers enthaltenen Informationen voraus, zusätzlich zu den spezifischen Kompetenzen, was die Eingriffe elektrischer Natur betrifft, wie: Anschlüsse, Einstellung, Wartung und/oder Reparatur.

Er ist in der Lage, auch Arbeiten im Inneren von Schaltschränken und -tafeln auszuführen, wenn diese unter Spannung stehen.

Im Fall von außergewöhnlichen Eingriffen und auf schriftliche Bestätigung des techn. Services sich an die autorisierten Kundendienstzentren von Mecc Alte wenden.

Vor jedem Eingriff für Reinigung, Schmierung oder Wartung, muß der Hauptmotor, an den der Generator angeschlossen ist, außer Betrieb gesetzt werden; er muß stillstehen und von seinen Energiequellen isoliert werden.

**ACHTUNG
DER ENDMONTEUR IST VERANTWORTLICH FÜR DIE VOREINSTELLUNG**

MANUTENDOR MECANICO

Identifica el tipo de operador la cual es reservado el intervención tartado. Esta calificación presupone una llena conocimiento y comprensión des informaciones contenidos en el manual para uso de el constructor de la parte de allá que competencia especificación por efectuar los intervenciones de instalación, regulación, manutención, limpieza y/ou reparación.

MANUTENDOR ELÉCTRICO

Identifica el tipo de operador la cual es reservado el intervención tartado. Esta calificación presupone una llena conocimiento y comprensión des informaciones contenidos en el manual para uso de el constructor de la parte de allá que competencia especificación por efectuar los intervenciones de natura electrica de coligamiento, regulación, manutención, y/ou reparación.

Es en grado de trabajar en presencia de tension a los interno des armarios y cuadros electricos.

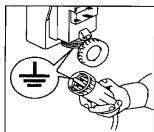
En caso de intervenciones extraordinarios y su autorización escritura du servicio asistencia rivolverse a los centros autorizado Mecc Alte.

Antes de cualquier tipo de operación sobre el generador, el motor primario al cual está acoplado no sea en funcionamiento y que no existan piezas faltantes en movimiento.

**ATENCIÓN
EL INSTALADOR FINAL ES RESPONSABLE DEL MONTAJE DE TODAS LAS PRO-**

TUTTE LE PROTEZIONI (DISPOSITIVI DI SEZIONAMENTO, PROTEZIONI CONTRO I CONTATTI DIRETTI E INDIRECTI, PROTEZIONI CONTRO SOVRACORRENTI E SOVRATENSIONI, ARRESTO DI EMERGENZA, ETC.) NECESSARIE PER RENDERE CONFORME IL MACCHINARIO E L'IMPIANTO UTILIZZATORE, ALLE VIGENTI NORME DI SICUREZZA INTERNAZIONALI / EUROPEE.

Per questa ragione assicurarsi che l'impianto di messa a terra sia efficiente ed in conformità con le direttive del paese dove il generatore sarà installato.



Le persone addette alla movimentazione devono sempre indossare guanti da lavoro e scarpe antinfortunistiche.



Qualora il generatore o l'intero impianto debba essere sollevato da terra, gli operatori devono usare un casco protettivo.

In caso di immagazzinamento, gli alternatori imballati e non, devono essere depositati in un locale fresco e asciutto o comunque mai esposto alle intemperie.



IMPORTANTE !
QUALORA IL GENERATORE SIA STATO A LUNGO IMMAGAZZINATO, PER EVITARE DANNI DOVUTI ALL'UMIDITA', E' CONSIGLIABILE VERIFICARE LA RESISTENZA DI ISOLAMENTO DI TUTTI GLI AVVOLGIMENTI VERSO MASSA, ROTORE COMPRESO. I VALORI RILEVATI DEVONO ESSERE SUPERIORI AD 1 MΩ.

**IMPORTANTE
 IMPORTANT
 WICHTIG**

ALL THE PROTECTIONS (SECTIONING DEVICES, PROTECTIONS AGAINST DIRECT AND INDIRECT CONTACTS, OVERCURRENT AND OVERVOLTAGE PROTECTIONS, EMERGENCY STOP, ETC.) NECESSARY FOR THE MACHINE TO COMPLY WITH THE EXISTING INTERNATIONAL / EUROPEAN SAFETY REGULATIONS.

This is the reason why you must make sure that the grounding system is in good conditions and in compliance with the regulations of the country where the generator will be installed.

The people in charge of the handling must always wear work gloves and safety shoes. In case the generator or the whole plant must be lifted from the floor, the operators must wear a safety helmet.

In case of storing, both packed and unpacked alternators shall be stored in a cool and dry room, and shall never be exposed to bad weather.

IMPORTANT !
IN CASE THE ALTERNATOR HAS BEEN STORED FOR A LONG TIME AND IN ORDER TO AVOID DAMAGES CAUSED BY HUMIDITY, WE SUGGEST THAT THE INSULATION RESISTANCE OF ALL WINDINGS TO GROUND BE CHECKED INCLUDING THE ROTOR. THE RESULTING DATA MUST BE HIGHER THAN 1 MΩ.

LES PROTECTIONS NÉCESSAIRES (DISPOSITIFS DE PROTECTION ET DE COUPURE, PROTECTIONS CONTRE LES CONTACTS DIRECTS ET INDIRECTS, PROTECTIONS CONTRE LES SURCHARGES ET LES SURTENSIONS, ARRÊT D'URGENCE ETC.), POUR RENDRE CONFORME LE MATÉRIEL ET SON IMPLANTATION AUX NORMES DE SÉCURITÉ INTERNATIONALES ET EUROPÉENNES EN VIGUEUR.

Pour cette raison, s'assurer que l'installation de mise à la terre fonctionne bien et soit en conformité avec les directives du pays où le générateur sera installé.

Les personnes employées à la maintenance doivent avoir des gants et des chaussures de sécurité. Dans le cas où l'alternateur ou le groupe électrogène doivent être soulevés de terre, les opérateurs doivent utiliser un casque de protection.

En cas de stockage, les alternateurs emballés ou non, doivent être déposés dans un local frais et aéré et jamais exposés aux intempéries.

IMPORTANT !
AU CAS OÙ LES ALTERNATEURS AURAIENT SÉJOURNÉS LONGUEMENT EN MAGASIN IL EST CONSEILLÉ DE CONTRÔLER LES RÉSISTANCE D'ISOLEMENT DE TOUS LES ENROULEMENTS À LA MASSE Y COMPRIS LE ROTOR. LA VALEUR RELEVÉE DOIT ÊTRE SUPÉRIEUR À 1 MΩ.

UND VORBEREITUNG ALLER SCHUTZVORRICHTUNGEN (TRENNVORRICHTUNGEN GEGEN DIREKT-UND INDIRECTKONTAKT, SCHUTZVORRICHTUNGEN GEGEN ÜBERSTROM UND ÜBERSpannung, NOTTAUS, ETC.), DIE MASCHINE UND DIE ANLAGE DES ANWENDERS AN DIE GÜLTIGEN INTERNATIONALEN UND EUROPÄISCHEN SICHERHEITSVORSCHRIFTEN ANZUPASSEN.

Aus diesem Grunde ist es erforderlich sicherzustellen, daß die Erdungsanlage leistungsfähig ist und mit den Vorschriften des Landes, in dem der Generator installiert wird, übereinstimmt.

Die für den Transport zuständigen Personen haben stets Arbeitshandschuhe und Schuhwerk gemäß den Unfallverhütungsvorschriften zu tragen. Sofern der Generator oder die gesamte Anlage vom Boden angehoben werden müssen, haben die Arbeiter einen Schutzhelm zu verwenden.

Die Lagerung von verpackten und unverpackten Generatoren muß in einem kühlen und trockenen Raum erfolgen, der keinesfalls Witterungsseinflüssen ausgesetzt ist.

WICHTIG !
WENN DER GENERATOR ÜBER EINEN LÄNGEREN ZEITRAUM HINWEG EINGELAGERT WORDEN WAR; UM IHN VOR FEUCHTIGKEIT ZU SCHÜTZEN, EMPFIEHLT ES SICH DEN ISOLATIONSWIDERSTAND ALLER WICKLUNGEN GEGEN MASSE, EINSCHLIEßLICH LÄUFER, ZU ÜBERPRÜFEN.

T E C C I O N E S (DISPOSITIVOS DE SECCIONAMIENTO, PROTECCIONES CONTRA CONTACTOS DIRECTOS E INDIRECTOS, PROTECCIONES CONTRA SOBRECORRIENTE Y SOBRETENSION, PARADA DE EMERGENCIA, ETC.), NECESARIAS PARA PRODUCIR LA CONFORMIDAD DE LAS MAQUINAS Y LA INSTALACION CON LAS NORMAS VIGENTES DE SEGURIDAD INTERNACIONALES Y EUROPEAS.

Por lo tanto es necesario que la instalación de puesta a tierra sea eficiente y en conformidad con las directivas del país donde el generador será montado.

Las personas dedicadas al transporte deberán usar siempre guantes de trabajo y zapatos de seguridad. Siempre que el generador o el equipo completo sea elevado del suelo, los operadores deberán usar cascos de protección.

En caso de depósito, los alternadores con o sin embalaje, deberán ser puestos en un lugar fresco y seco o por lo menos nunca ser expuestos a la intemperie.

IMPORTANTE !
SI ACASO EL GENERADOR HAYA ESTADO DEPOSITADO UN LARGO PERIODO DE TIEMPO, PARA EVITAR DANNOS DEBIDO A LA HUMEDAD, SE ACONSEJA VERIFICAR LA RESISTENCIA DE AISLACION DE ODOS LOS BOBINADOS CON RESPECTO A MASA, INCLUIDO EL ROTOR. LOS VALORES MEDIDOS DEBEN SER SUPERIORES A 1MΩ.

IN CASO CONTRARIO, BISOGNA INVESTITRE GLI AVVOLGIMENTI CON UN GETTO D'ARIA CALDA FINO A CHE NON SI OTTENGANO IL VALORE SOPRARI-PORTATO.

Il generatore va installato in un ambiente aera-
rato.
Se non c'è sufficiente aria oltre al mal funzionamento esiste pericolo di surriscaldamento.

L'installatore deve collegare la macchina perfettamente in asse al motore primario; in caso contrario si possono generare vibrazioni pericolose.

Ricordarsi che, una volta che il generatore sarà accoppiato al motore primario, e montato su un basamento, dovrà essere sollevato seguendo le indicazioni dell'installatore.

La macchina è stata progettata per garantire la potenza nominale in ambienti con temperatura massima di 40 °C e altitudine inferiore ai 1000 metri; per condizioni diverse vedere il catalogo commerciale (depliant).

I generatori non devono mai e per nessuna ragione funzionare con la cuffia smontata.

I generatori sviluppano calore anche elevato in funzione della potenza generata.
Pertanto non toccare il generatore se non con guanti antiscottatura e attendere, una volta spento, che esso raggiunga la temperatura ambiente.

**IMPORTANTE
IMPORTANT
WICHTIG**



IF DATA ARE NOT HIGHER THAN SAID VALUE, BLOW WARM AIR OVER THE WINDINGS TILL THE ABOVE MENTIONED VALUE IS OBTAINED.

The generator must be installed in an airy room.
If there is not enough air, a malfunction or an overheating may occur.

The alternator should be securely connected and perfectly aligned with the prime mover, otherwise dangerous vibrations may occur.

Once the generator is coupled with the prime mover and mounted on a baseframe, the relevant instructions for lifting the complete generator set should be followed.

The machine has been designed to ensure the rated output when it is installed in rooms having a max temperature of 40 °C and at an altitude not exceeding 1000 meters; in case of different conditions, please make reference to our catalogue (brochure).

The generators must never and for no reason run with the terminal box lid removed.

The heat produced by the generators may be very high according to the power generated. Therefore, do not touch the generator if you do not wear anti-scorch gloves and, after switching it off, do not touch it until it has cooled down to ambient temperature.

DANS LE CAS CONTRAIRE IL EST NÉCESSAIRE DE RÉCHAUFFER LES BOBINAGES EN INSUFLANT DE L'AIR CHAUD.

L'alternateur doit être installé dans un endroit aéré. Si la quantité d'air n'est pas suffisante, outre un mauvais fonctionnement, il existe aussi un risque de surchauffe.

L'installateur doit monter la machine parfaitement dans l'axe du moteur d'entraînement. Dans le cas contraire, l'ensemble peut générer des vibrations dangereuses.

Se rappeler qu'une fois l'alternateur accouplé au moteur d'entraînement, ou monté sur socle, il devra être soulevé suivant les indications de l'installateur.

La machine est prévue pour garantir sa puissance nominale à une température ambiante de 40 °C max, et pour une altitude inférieure à 1000 m.
Pour des conditions différentes, voir le catalogue commercial (dépliant).

Les alternateurs ne doivent jamais et pour aucune raison fonctionner avec le couvercle ouvert.

Les alternateurs produisent de l'énergie calorifique directement proportionnelle à la puissance utilisée. Ainsi, ne pas toucher l'alternateur ou bien avec des gants appropriés, et attendre que celui-ci une fois arrêté soit de nouveau à la température ambiante.

DIE GEMESSENEN WERTE MÜSSEN ÜBER 1MΩ LIEGEN.

Der Generator muß in einem belüfteten Raum installiert werden. Wenn keine ausreichende Belüftung gegeben ist, besteht die Gefahr fehlerhaften Funktionierens und der Überhitzung.

Der Aufsteller muß die Maschine genau auf der Mittellinie mit dem Hauptmotor anschließen; andernfalls kann die Konstruktion gefährliche Schwingungen auslösen.

Der Aufsteller muß die Maschine genau auf der Mittellinie mit dem Hauptmotor anschließen; andernfalls kann die Konstruktion gefährliche Schwingungen auslösen.

Die Maschinen wurde entwickelt, um die Nominalleistung bei einer maximalen Umgebungstemperatur von 40°C und einer Höhe unterhalb von 1000 Metern zu gewährleisten. Sollen andere Voraussetzungen erfüllt werden, konsultieren sie bitte unseren Handbuchs-katalog.

Die Generatoren dürfen niemals und aus keinem Grund in Betrieb sein, wenn die Schutzvorrichtungen geöffnet sind.

Die Generatoren entwickeln Wärme auch in erhöhtem Maße, jeweils in Abhängigkeit von der erzeugten Leistung. Aus diesem Grunde ist die Maschine nur mit Verbrennungsschutzhandschuhen zu berühren. Ist die Maschine ausgeschaltet, ist abzuwarten, daß diese wieder Umgebungstemperatur annimmt.

EN CASO CONTRARIO, SE DEBE APLICAR UNA RÁFAGA DE AIRE CALIENTE A LOS BOBINADOS HASTA QUE SE OBTENGA EL VALOR ANTES MENCIONADO.

El generador debe ser instalado en un ambiente aireado. Si no hoy suficiente ventilación, además del mal funcionamiento existirá el peligro de sobrecalentamiento.

El instalador deberá acoplar el generador coaxialmente con el motor primario, en caso contrario, todo el conjunto podrá tener peligrosas vibraciones.

Recordar que, una vez que el generador será acoplado al motor primario, o montado en su base deberá ser elevado siguiendo las indicaciones del instalador.

La máquina eléctrica fue diseñada para garantizar la potencia nominal con una temperatura ambiente máxima de 40 °C y una altitud inferior a 1000 m; para condiciones diferentes ver el catálogo comercial (depliant).

Los generadores no deberán bajo ninguna condición funcionar con la tapa descubierta.

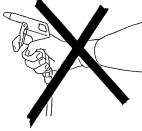
Los generadores producen calor, y el mismo puede ser elevado en función de la potencia generada, por lo tanto no tocar la máquina si no se posee guantes antiquemaduras, después de un tiempo de haber detenido el generador, hasta que el mismo alcance la temperatura ambiente.

PERICOLO DI CORTO CIRCUITO

Il generatore è costruito con grado di protezione IP21; pertanto è fatto divieto di utilizzare qualsiasi tipo di idropulitrice e di spruzzare liquidi sopra le parti elettriche.



Non pulire con aria compressa le parti elettriche interne, poiché possono verificarsi corto circuiti o altre anomalie.



Nelle vicinanze della macchina non ci devono essere persone con indumenti svolazzanti tipo scarpe, foulard, bracciali, ecc, e qualsiasi indumento deve essere chiuso con elastici alle estremità.



Per nessuna ragione appoggiarsi o sedersi sul generatore.

Anche se la macchina è protetta in tutte le sue parti evitare di so-stare nelle sue vicinanze.

Non togliere per nessuna ragione le etichette, anzi richiederne la sostituzione in caso di necessità.

Alla fine del periodo di vita della macchina, rivolgersi alle agenzie di smaltimento materiali ferrosi e non disperdere parti nell'ambiente.

In caso di sostituzione di pezzi di ricambio richiedere esclusivamente ricambi originali.

**IMPORTANTE
IMPORTANT
WICHTIG**

DANGER OF SHORT CIRCUIT

The degree of protection of the generator is IP21; therefore it is made prohibition to use whichever type of hydrocleaner and to spray liquids over the parts containing electrical components.

Do not clean the inside electric components with compressed air, because this may cause short-circuits or other anomalies.

No person must wear fluttering clothes (such as scarves, bracelets etc.) near the machine and any garment must be fastened with elastic bands at its ends.

Do not lean or sit on the generator for whatever reason.

Keep away from the machine even if all the machine components are protected.

Do not remove the labels for whatever reason; on the contrary, replace them if necessary.

When the machine is worn out, contact the companies in charge of the disposal of ferrous material and do not throw away its parts into the environment.

In case of replacement of spare parts, use original spare parts only.

DANGER DE COURT-CIRCUIT

L'alternateur est construit avec un grade de protection IP21; donc on lui fait à prohibition pour utiliser n'importe quel type de hydroébarbeuse et pour pulvériser des liquides sur les parties électriques.

Ne pas nettoyer avec l'air comprimé les parties électriques internes, car l'on pourrait provoquer un court-circuit ou autres anomalies.

Dans le voisinage de la machine, il ne doit y avoir aucune personne portant des vêtements flottants type écharpe, foulard, ect., quelque soit le vêtement, il doit être fermé avec un élastique à l'extrémité.

Pour aucune raison, il ne faut s'appuyer ou s'asseoir sur l'alternateur.

La machine est protégée dans tout son environnement, éviter de rester dans son voisinage.

Ne pas arracher non plus les étiquettes ou adhésifs, au contraire, les réclamer en cas de nécessité.

A la fin de la période de vie de la machine, s'adresser aux organismes de recyclage du matériel concerné.

En cas de changement de tout composant, il est indispensable de les remplacer par les pièces d'origine.

GEFAHR VON KURZSCHLÜSSEN

Der Generator ist mit einem Schutzgrad IP21 konstruiert; folglich ist es verboten die elektrischen Teile zu bespritzen und Behälter mit Flüssigkeiten auf diese zu stellen.

Die innenliegenden Elektroteile niemals mit Pressluft reinigen, da sich Kurzschlüsse oder andere Störungen daraus ergeben könnten.

In der Nähe der Maschinen dürfen sich keine Personen aufhalten, die nicht anliegende Kleidungs- oder Schmuckstücke tragen (wie z.B. Schals, Tücher, Armbänder, usw.). Jedes Kleidungsstück muß an den Gelenken durch Gummis geschlossen werden.

Aus keinem Grunde darf man sich an den Generator lehnen oder sich auf ihn setzen.

Auch wenn die Maschine vollständig abgesichert ist, ist der Aufenthalt in ihrer Nähe zu vermeiden.

Aus keinem Grunde sind die Etiketten zu entfernen, stattdessen ist bei Bedarf Ersatz anzufordern.

Am Ende der Lebensdauer der Maschinen hat man sich an die Entsorgungsunternehmen für Eisenmaterialien zu wenden; Teile dürfen nicht einfach weggeworfen werden.

Müssen Teile ausgetauscht werden, sind ausschließlich original Ersatzteile anzufordern.

PELIGRO DE CORTO CIRCUITO

El generador está construido con grado de protección IP21; por lo tanto se hace prohibición para utilizar cualquier tipo de hydrocleaner y rociar líquidos concluido sobre las piezas eléctricas.

No limpiar con aire comprimido las partes eléctricas internas, debido a la posibilidad de causar corto-circuitos o cualquier otro tipo de problema.

En proximidades de la máquina no deberá haber personas con indumentaria volante como pulseras, bufandas, etc. Cualquier otro tipo de indumentaria deberá ser fijada con elásticos en las extremidades.

Por ninguna razón apoyarse o sentarse sobre el generador.

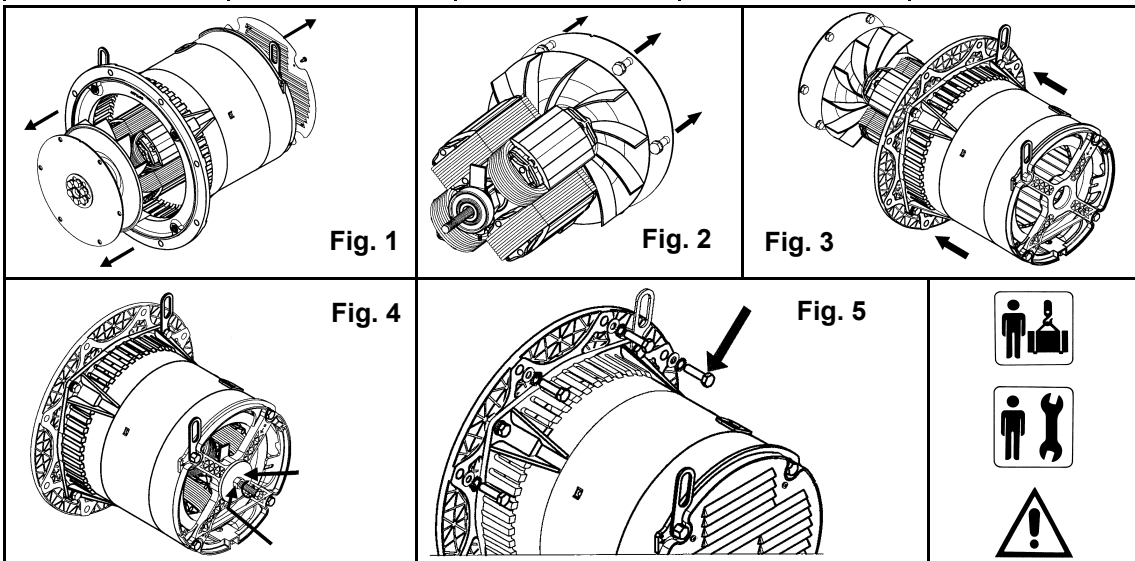
Si bien la máquina está protegida en todas sus partes, evitar de pararse cerca de la misma.

No quitar por ninguna razón las etiquetas, por el contrario, pedir la sustitución en caso de necesidad.

Al final del periodo de vida útil de la máquina, dirigirse a una agencia de reciclaje de materiales ferrosos, de manera de no perder partes en el ambiente.

En caso de sustitución de partes de repuesto, exigir exclusivamente repuestos originales.

ACCOPPIAMENTO MECCANICO (MD35)	MECHANICAL COUPLING (MD35)	ACCOUPEMENT MECANIQUE (MD35)	MECHANISCHE KUPPLUNG (MD35)	ACOPLE MECANICO (MD35)
<p>Sfilare la parte rotante e togliere la griglia posteriore (fig. 1).</p>	<p>Withdraw the rotor and remove the rear grid (fig. 1).</p>	<p>Oter le rotor de la génératrice et enlever la grille arrière (fig. 1).</p>	<p>Lösen Sie den Rotor und entfernen Sie das hintere Gitter (Fig. 1).</p>	<p>Quitarla parte rotante y la rejilla posterior (fig. 1).</p>
<p>Accostare la parte rotante della macchina al volano del motore; avvitarla la parte rotante con viti M8 (coppia di serraggio 21Nm), facendo coincidere i fori del volano con le viti. Fissare un tirante M10 di lunghezza minima almeno di 80mm nella parte posteriore dell'albero (fig. 2).</p>	<p>Line up the rotor with the flywheel of the engine. Make sure the holes of the flywheel and those of the rotor are aligned and then fix with M8 screws (tightening torque 21Nm). Fix a M10 tie rod 80mm long to the rear part of the shaft (fig. 2).</p>	<p>Approcher le rotor du volant moteur; visser le rotor avec des vis M8 (couple de serrage 21 Nm) en faisant coïncider les trous du volant avec les vis. Fixer un tirant M10 d'une longueur minimum de 80 mm dans la partie arrière de l'arbre (fig. 2).</p>	<p>Befestigen Sie den Rotor am Schwungrad des Antriebsmotors. Stellen Sie sicher, dass die Löcher des Schwungrades nach den Löchern des Rotors ausgerichtet sind und verbinden Sie beides mit M8 Schrauben (Drehmoment 21Nm). Befestigen Sie die 80mm lange Zugstange durch das hintere Ende der Welle (Fig. 2).</p>	<p>Acercar la parte rotante de la maquina al volante del motor; enroscar la parte rotante con tornillos M8 (par de cierre 21 Nm). Haciendo coincidir los huecos del volante con los tornillos. Fijar un tirante M10 largo min. 80mm en la parte posterior del eje (fig. 2).</p>
<p>Accostare la parte fissa della macchina alla flangia del motore facendo entrare dentro la parte rotante (fig. 3).</p>	<p>Offer up the fixed part of the machine to the flange of the engine pushing it into the rotor (fig. 3).</p>	<p>Approcher la partie fixe de la machine au flasque du moteur d'entraînement en faisant entrer le rotor à l'intérieur. (fig. 3).</p>	<p>Bringen Sie den feststehenden Teil des Generators mit den Flansch des Antriebsmotors durch drücken in den Rotor zusammen (Fig. 3).</p>	<p>Acercar la parte fija de la maquina a la flangia del motor haciendo entrar la parte rotante (fig. 3).</p>
<p>Infilare una rondella (almeno ϕ 70mm e foro centrale ϕ 10,5mm) sul tirante dell'albero e avvitarla di seguito un dado M10. Tenendo il piu' possibile la parte fissa in asse, facendo attenzione che sia la flangia che il cuscinetto entrino correttamente nella loro sede, avvitarla il dado sul tirante affinché il coperchio anteriore dell'alternatore andrà ad appoggiarsi alla flangia del motore e il cuscinetto entrerà totalmente nella propria sede (fig. 4).</p>	<p>Fit a washer with a diameter of 70mm at least and with a central hole of 10,5 mm on the shaft tie rod, followed by a M10 nut. Keeping the fixed part as much as possible aligned to the centre line, make sure that both the flange and the bearing are seated correctly, then turn the nut on the tie rod until the alternator drive end bracket fits into the engine flange and the bearing moves fully home (fig. 4).</p>	<p>Mettre une rondelle (diamètre extérieur 70 mm et diamètre intérieur 10,5 mm) sur le tirant de l'arbre et visser à suivre un écrou M10. En tenant le plus possible la partie fixe dans l'axe et en faisant attention à que le flasque ainsi que le roulement entrent correctement dans leur emplacement, visser l'écrou sur le tirant afin que le flasque avant de l'alternateur vienne s'appuyer au flasque du moteur et le roulement entrera totalement dans son propre siège (fig. 4).</p>	<p>Befestigen Sie eine Unterlegscheibe mit 70mm Durchmesser und einer Lochgröße von 10,5mm gefolgt von einer M10 Mutter auf die Zugstange. halten Sie den feststehenden Teil möglichst ausgerichtet an der Mittellinie, stellen Sie sicher, dass beide Teile, sowohl Flansch als auch Lager korrekt sitzen., Drehen Sie nun die M10 Mutter auf der Zugstange bis der antriebsseitige Flansch des Generators passend am flansch der Antriebsmotors sitzt und das Lager einwandfrei läuft (Fig. 4).</p>	<p>Insertar una arandela (min ϕ 70mm y hueco central ϕ 10,5mm) sobre el tirante del eje y de seguido enroscar una tuerca M10. Manteniendo lo mas posible la parte fija en eje, haciendo cuidado que tanto la flangia como el cojinete entren correctamente en su alojamiento, enroscar la tuerca sobre el tirante de modo que la tapa anterior del alternador se apoye a la flangia del motor y el cojinete entrara totalmente en el propio alojamiento (fig. 4).</p>
<p>Fissare la flangia dell'alternatore alla flangia del motore con viti M10 (coppia di serraggio 35Nm). Togliere il dado, la rondella e il tirante. Verificare il corretto posizionamento del cuscinetto; rimontare la griglia posteriore (fig. 5).</p>	<p>Fix the flange of the alternator to the flange of the engine with M10 screws (tightening torque 35 Nm). Remove the nut the washer and the tie rod. Check that the bearing is correctly positioned, mount the rear grid (fig. 5).</p>	<p>Fixer le flasque de l'alternateur au flasque du moteur avec des vis M10 (couple de serrage 35 Nm). Enlever l'écrou, la rondelle et le tirant. Vérifier le positionnement correct du roulement. Remonter la grille arrière (fig. 5).</p>	<p>Befestigen Sie den Generatorflansch mit M10 Schrauben (Drehmoment 35Nm) am flansch des Antriebsmotors. Entfernen Sie die Mutter, die Unterlegscheibe und die Zugstange. Überprüfen Sie die Position des Lagers, montieren sie das hintere Gitter (Fig. 5).</p>	<p>Fijar la flangia del alternador a la flangia del motor con tornillos M10 (par de cierre 35Nm). Quitar la tuerca, la arandela y el tirante. Verificar el correcto posicionamiento del cojinete; montar de nuevo la rejilla posterior (fig. 5).</p>



MESSA IN SERVIZIO

Nella messa in servizio, aver cura che le aperture di aspirazione e scarico dell'aria di raffreddamento siano sempre libere.

**IMPORTANTE
IMPORTANT
WICHTIG**

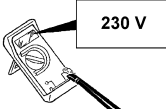
IMPORTANZA DELLA VELOCITA'

La frequenza e la tensione dipendono direttamente dalla velocità di rotazione; è perciò necessario che sia mantenuta il più possibile costante al suo valore nominale con qualsiasi carico. Il sistema di regolazione della velocità dei motori di trascinamento presenta in generale una leggera caduta di velocità tra vuoto e carico; è perciò raccomandabile regolare la velocità a vuoto di un 3÷4% superiore alla velocità nominale, per avere a pieno carico il valore nominale.



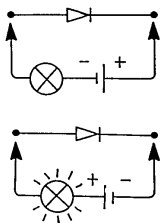
VERIFICA DELLA TENSIONE

Tutte le macchine vengono tarate in fase di collaudo; pertanto se la tensione dovesse risultare diversa dai dati di targa, dipenderà da una lettura errata o da una diversa velocità di rotazione.



VERIFICA DEI DIODI

Se si usa l'ohmetro si dovrà verificare che ogni singolo diodo dia continuità in un solo senso. Oppure, con una pila ed una lampadina, invertendo la polarità della pila si avrà l'accensione della lampada in un solo senso.



START UP

Make sure, when starting the machine, that cooling air intake and discharge openings are free and unblocked.

THE IMPORTANCE OF SPEED

Frequency and voltage depend directly on rotational speed. Its nominal value must therefore be kept as constant as possible, no matter what the load is. Drive-motor speed control system generally have a small drop in speed between no-load and load conditions. It is therefore recommended to adjust the speed in no-load conditions approx. 3÷4% higher than the nominal speed.

CHECKING VOLTAGE

All the machines are regulated during factory testing. If voltage readings differ from the value indicated on the name plate, this may be caused by a wrong reading or by a different rotational speed and we recommend regulating motor speed in order to have nominal RPM under loaded conditions.

DIODE CHECK-UP

If the ohmmeter is used each diode will be tested for continuity in only one direction. Otherwise, the test can be done with a battery and a small lamp and by inverting the battery polarity the lamp will light up in one direction only.

MISE EN SERVICE

S'assurer que les couvercles de ventilation ne sont pas obstrués.

IMPORTANCE DE LA VITESSE

La fréquence et la tension dépendent de la vitesse de rotation. Celle-ci doit être maintenue la plus constante possible, quel que soit la charge. Généralement le système de régulation des moteurs thermiques est tel qu'il y a une différence de vitesse entre vide et charge. Nous recommandons de régler la vitesse à vide à 3 ou 4% dessus de la vitesse nominale, pour avoir à pleine charge la vitesse nominale.

VERIFICATION DE LA TENSION

Toutes les machines sont réglées en usine. Si la tension lue diffère de celle affichée, ceci peut être dû à une erreur de lecture ou une vitesse de rotation erronée. Régler la vitesse du moteur en charge à la vitesse nominale.

VERIFICATION DES DIODES

Si on utilise l'ohmmètre, on devra vérifier que chaque diode fonctionne dans un seul sens. Ou bien, avec une pile et une lampe en utilisant la polarité de la pile, on vérifiera que la lampe ne s'allume que dans un sens.

INBETRIEBNAHME

Bei der Inbetriebnahme ist zu gewährleisten, dass die Öffnungen für die Ansaugung bzw. für den Austritt der Kühlluft immer frei bleiben.

DIE WICHTIGKEIT DER DREHZAHL

Die Frequenz und die Spannung sind direkt von der Drehzahl abhängig, daher ist es wichtig, daß sie so konstant wie möglich auf ihrem Nominalwert gehalten werden, unabhängig von jeglicher Last. Generell weist das Regelsystem der Antriebsmotoren einen leichten Abfall der Geschwindigkeit bei Last gegenüber Leerlauf auf; daher ist es ratsam, die Geschwindigkeit bei Leerlauf 3-4% höher zu stellen, als die Nominalgeschwindigkeit.

PROFUNG DER SPANNUNG

Alle Maschinen werden auf dem Prüfstand geeicht. Sollte die Spannung von den Daten auf dem Schild abweichen, kann dies an einem fehlerhaften Ablesen oder an einer unterschiedlichen Rotationsgeschwindigkeit liegen. Es empfiehlt sich, die Geschwindigkeit des Motors in der Art zu regeln, daß bei Last die Nominalgeschwindigkeit erreicht wird.

PROFUNG DER DIODEN

Mit einem Ohmmeter (Widerstandsmeßgerät) wird jede Diode daraufhin überprüft, ob Durchschlag nur in einer Lampe und einer Batterie: Die Lampe sollte nur in einer Polungsrichtung der Batterie aufleuchten.

PUESTA IN SERVICIO

En la puesta in servicio asegurarse que la aberturas de aspiracion y descarga del aire de refrigeracion se encuentren siempre libres de obstaculos.

IMPORTANCIA DE LA VELOCIDAD

La frecuencia y la tensión dependen de la velocidad de rotación. Esta debe ser mantenido lo más constante posible en su valor nominal sea cual sea. Generalmente el sistema de regulación de los motores térmicos es tal que existe una diferencia de velocidad entre vacío y carga. Recomendamos regular la velocidad sin carga a un 3÷4% por encima de la velocidad nominal, por hacer a pleno carga la velocidad.

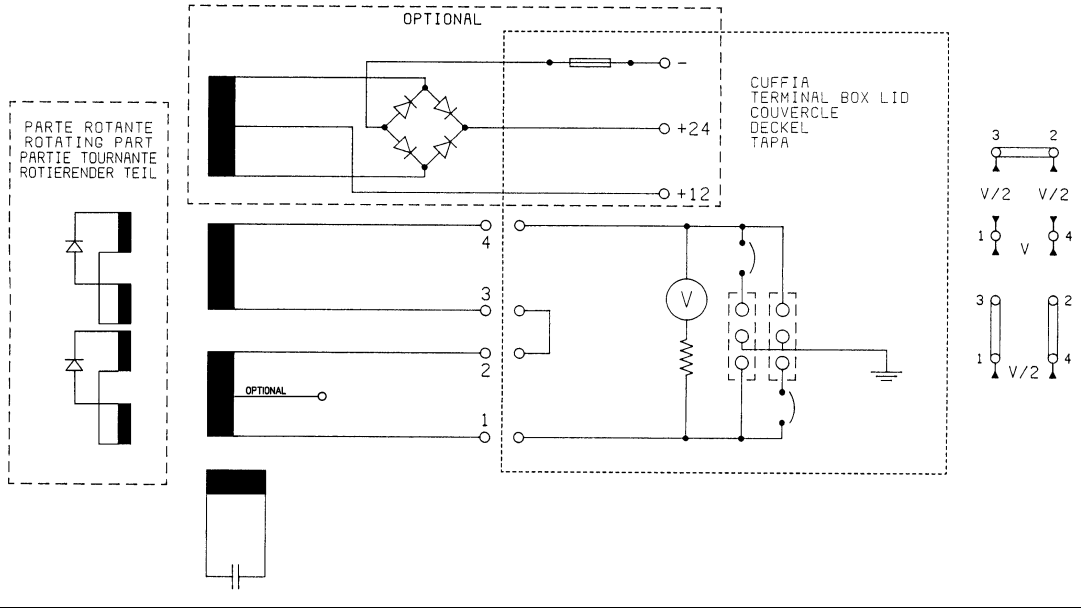
VERIFICATION DE LA TENSION

Todas las máquinas salen ajustadas de fábrica. Si la tensión leída difiere de la que está marcada en la placa de características, esto puede ser debido a un error de lectura o bien a una velocidad de rotación errónea. Ajustar la velocidad nominal.

VERIFICATION DE LOS DIODOS

Si se usa un ohmetro se deberá verificar que cada diodo individualmente muestre continuidad en un solo sentido. También puede hacerse con una pila y una lamparita invirtiendo la polaridad de la pila se obtendrá la iluminación de la lámpara en un solo sentido.

4 POLE



CARATTERISTICHE / CHARACTERISTICS / CARACTERISTIQUES / TECHNISCHE MERKMALE / CARACTERISTICAS

Tipo Type Typ	1500 RPM 115-230V 50 Hz			
	kVA	Statore	Rotore	Eccitazione
		Stator	Rotor	Exciting
		Stator	Rotor	Excitation
		Stator	Rotor	Erregung
	Ω	Estator	Rotore	Excitation
1-2			0-50Hz	
	Ω	Ω	Ω	
LT3-100	4,5	0,410	2,92	2,68
LT3-110	5	0,455	3,18	2,44
LT3-130	6	0,385	3,88	1,88
LT3-160	8	0,275	4,939	1,03

Tipo Type Typ Tipo	1800 RPM 120-240V 60 Hz			
	kVA	Statore	Rotore	Eccitazione
		Stator	Rotor	Exciting
		Stator	Rotor	Excitation
		Stator	Rotor	Erregung
	Ω	Estator	Rotore	Excitation
1-2			0-60Hz	
	Ω	Ω	Ω	
LT3-100	6	0,410	2,92	2,23
LT3-110	6,5	/	/	/
LT3-130	7,5	0,288	1,07	1,935
LT3-160	10	0,194	1,23	1,94

Assorbimento per verifica condensatori		
Capacitor test absorption		
Verification condensateur		
Absorption zur prüfung der Kondensatoren		
Consumos para la verificación de condensadores		
μF	ac 230V	ac 240V
	50Hz	60Hz
25	1,8	2,3
31,5	2,3	2,8
35	2,5	3,2

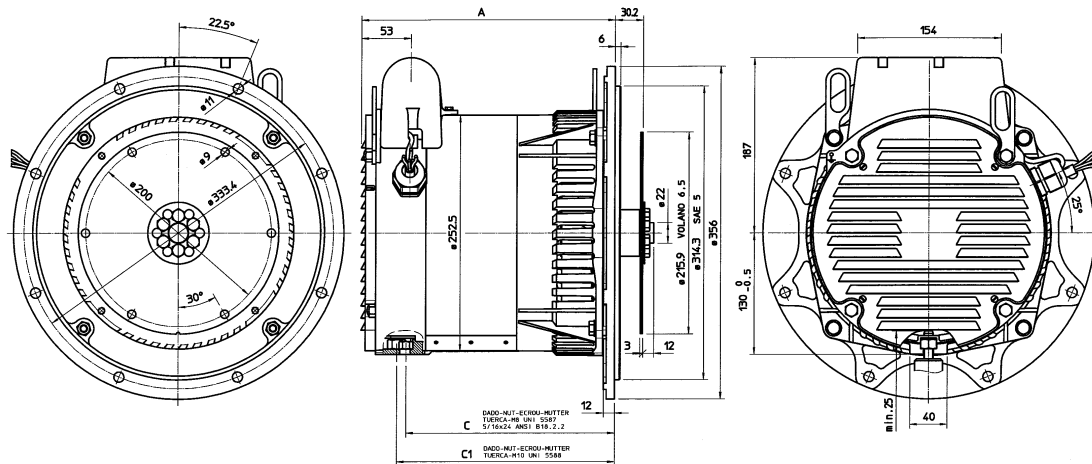
Tipo Type Typ	1500 RPM 50 Hz		
	Volume d'aria Air volume Volume d'air Luftmenge Volumen de aire	Rumore	
		Noise	
		Bruit	
		Gerausch	
	m ³ /min	7m	1m
dBA		dBA	
LT3-100	3	66	81
LT3-110	3	66	81
LT3-130	2,9	66	81
LT3-160	2,9	66	81

Tipo Type Typ	1800 RPM 60 Hz		
	Volume d'aria Air volume Volume d'air Luftmenge Volumen de aire	Rumore	
		Noise	
		Bruit	
		Gerausch	
	m ³ /min	7m	1m
dBA		dBA	
LT3-100	3,5	69	83
LT3-110	3,5	69	83
LT3-130	3,4	69	83
LT3-160	3,4	69	83

INCONVENIENTI / PROBLEMS / PANNES STÖRUNG / FALLOS	CAUSE / CAUSES / CAUSES URSACHE / CAUSAS	COME INTERVENIRE / REMEDIES / QUE FAIRE GEGEN-MABNAHMEN / REMEDIOS
IL GENERATORE NON SI ECCITA ALTERNATOR EXCITATION FAILURE L'ALTERNATEUR NE S'AMORGE PAS GENERATOR ERREGT SICH NICHT EL ALTERNADOR NO SE EXCITA	1) Velocità ridotta 2) Condensatore guasto 3) Guasto negli avvolgimenti 1) Low speed 2) Faulty condenser 3) Faulty windings 1) Vitesse moteur trop basse 2) Condensateur detruit 3) Bobinage defectueux 1) Reduzierte Geschwindigkeit 2) Defekter Kondensator 3) Defekt an den Wicklungen 1) Velocidad del motor demasiado baja 2) Condensador destruido 3) Bobinado defectuoso	1) Controllare i giri e portarli al valore nominale 2) Controllare e sostituire 3) Controllare la resistenza degli avvolgimenti 1) Check speed and set at nominal value 2) Check and replace 3) Check windings resistance 1) Vérifier la vitesse moteur 2) Changer le condensateur 3) Vérifier les valeurs 1) Die Drehzahl überprüfen und sie auf ihren Nominalwert bringen 2) Überprüfen und Ersetzen 3) Den Widerstand der Wicklungen kontrollieren 1) Verificar la velocidad del motor 2) Cambiar el condensador 3) Verificar los valores
TENSIONE ALTA A VUOTO HIGH NO-LOAD VOLTAGE TENSION TROP HAUTE À VIDE HOHE SPANNUNG BEI LEERLAUF TENSIÓN DEMASIADO ALTA SIN CARGA	1) Velocità eccessiva 2) Condensatore con capacità elevata 1) Excessive speed 2) High capacity of condenser 1) Vitesse excessive 2) Condensateur a capacité trop importante 1) Überhöhte Geschwindigkeit 2) Kondensator mit hoher Kapazität 1) Velocidad excesiva 2) Condensador de capacidad demasiado alta	1) Controllare i giri e regolare 2) Controllare e sostituire 1) Check and adjust speed 2) Check and replace 1) Contrôler la vitesse 2) Contrôler la capacité 1) Die Drehzahl überprüfen und regulieren 2) Überprüfen und ersetzen 1) Controlar la velocidad 2) Controlar la capacidad
TENSIONE BASSA A VUOTO LOW NO-LOAD VOLTAGE TENSION TROP BASSE À VIDE NIEDRIGE SPANNUNG BEI LEERLAUF TENSIÓN DEMASIADO BAJA SIN CARGA	1) Velocità ridotta 2) Diodi rotanti guasti 3) Avvolgimenti usurati 4) Condensatore con capacità ridotta 1) Low speed 2) Faulty rotary diodes 3) Worn windings 4) Low capacity of condenser 1) Vitesse trop basse 2) Diodes détruites 3) Bobinage détruit 4) Condensateur mal dimensionné 1) Reduzierte Geschwindigkeit 2) Defekt an den rotierenden Dioden 3) Fehlerhafte Wicklungen 4) Kondensator mit reduzierter Kapazität 1) Velocidad demasiado baja 2) Diodos destruidos 3) Bobinado destruido 4) Condensador de capacidad demasiado baja	1) Controllare i giri e regolare 2) Controllare e sostituire 3) Controllare la resistenza degli avvolgimenti 4) Controllare e sostituire 1) Check and adjust speed 2) Check and replace 3) Check winding resistance 4) Check and replace 1) Contrôler la vitesse 2) Les changer 3) Vérifier et changer 4) Vérifier et changer 1) Die Drehzahl überprüfen und regulieren 2) Überprüfen und ersetzen 3) Den Widerstand der Wicklungen kontrollieren 4) Überprüfen und ersetzen 1) Controlar la velocidad 2) Cambiarlos 3) Verificar y cambiar 4) Verificar y cambiar

INCONVENIENTI / PROBLEMS / PANNES STÖRUNG / FALLOS	CAUSE / CAUSES / CAUSES URSACHE / CAUSAS	COME INTERVENIRE / REMEDIES / QUE FAIRE GEGEN-MAßNAHMEN / REMEDIOS
<p>TENSIONE ESATTA A VUOTO MA BASSA A CARICO</p> <p>PROPER NO-LOAD BUT LOW LOADED VOLTAGE</p> <p>TENSION CORRECTE À VIDE, MAIS BASSE EN CHARGE</p> <p>EXAKTE SPANNUNG BEI LEERLAUF JEDOCH NIEDRIGE BEI LAST</p> <p>TENSIÓN CORRECTA EN VACIO PERO BAJA EN CARGA</p>	<p>1) Velocità ridotta a carico 2) Carico troppo elevato 3) Diodi rotanti in corto</p> <p>1) Low speed in loaded conditions 2) Excessive load 3) Short-circuited rotary diodes</p> <p>1) Vitesse trop basse en charge 2) Charge trop importante 3) Diode en court-circuit</p> <p>1) Reduzierte Geschwindigkeit bei Last 2) Zu hohe Last 3) Rotierende Dioden im kurzschluss</p> <p>1) Velocidad demasiado baja en carga 2) Carga demasiado elevada 3) Diodo en cortocircuito</p>	<p>1) Controllare i giri e regolare 2) Controllare ed intervenire 3) Controllare e sostituire</p> <p>1) Check and adjust RPMs 2) Check and repair 3) Check and replace</p> <p>1) Contrôler la vitesse 2) Contrôler la charge 3) Contrôler et changer</p> <p>1) Die Umdrehungen überprüfen und regulieren 2) Überprüfen und eingreifen 3) Überprüfen und ersetzen</p> <p>1) Controlar la velocidad 2) Controlar la carga 3) Controlar y cambiar</p>
<p>TENSIONE ESATTA A VUOTO MA ALTA A CARICO</p> <p>PROPER VOLTAGE IN NO-LOAD CONDITIONS BUT HIGH VOLTAGE IN LOADED CONDITIONS</p> <p>TENSION CORRECTE À VIDE, MAIS HAUTE EN CHARGE</p> <p>EXAKTE SPANNUNG BEI LEERLAUF JEDOCH HOHE BEI LAST</p> <p>TENSIÓN CORRECTA EN VACIO PERO ALTA EN CARGA</p>	<p>Velocità elevata a carico</p> <p>High speed in loaded conditions</p> <p>Vitesse en charge trop élevée</p> <p>Erhöhte Geschwindigkeit bei Last</p> <p>Velocidad en carga demasiado elevada</p>	<p>Controllare i giri e regolare</p> <p>Check and adjust speed</p> <p>Contrôler la vitesse</p> <p>Die Umdrehungeng überprüfen und regulieren</p> <p>Controlar la velocidad</p>
<p>TENSIONE INSTABILE</p> <p>UNSTABLE VOLTAGE</p> <p>TENSION INSTABLE</p> <p>SCHWANKENDE SPANNUNG</p> <p>TENSIÓN INESTABLE</p>	<p>1) Contatti incerti 2) Irregolarità di rotazione</p> <p>1) Loose contacts 2) Uneven rotation</p> <p>1) Mauvais contacts 2) Irrégularité de vitesse</p> <p>1) Unsichere Kontakte 2) Ungleichmäßige Rotation</p> <p>1) Malos contactos 2) Irregularidad de velocidad</p>	<p>1) Controllare le connessioni 2) Verificare l'uniformità di rotazione</p> <p>1) Check connections 2) Check for uniform rotation speed</p> <p>1) Vérifier les contacts 2) Vérifier la regulation moteur</p> <p>1) Die Anschlüsse überprüfen 2) Die Gleichmäßigkeit der Rotation überprüfen</p> <p>1) Verificar los contactos 2) Verificar la regulación del motor</p>
<p>GENERATORE RUMOROSO</p> <p>NOISY GENERATOR</p> <p>ALTERNATEUR BRUYANT</p> <p>GERÄUSCHE AM GENERATOR</p> <p>ALTERNADOR RUIDOSO</p>	<p>1) Cuscinetti usurati 2) Accoppiamento difettoso</p> <p>1) Worn bearings 2) Faulty coupling</p> <p>1) Roulement défectueux 2) Accouplement défectueux</p> <p>1) Defekte Lager 2) Falsche Kupplung</p> <p>1) Rodamiento defectuoso 2) Acoplamiento defectoso</p>	<p>1) Sostituire 2) Verificare e riparare</p> <p>1) Replace 2) Check and repair</p> <p>1) Le changer 2) Le vérifier</p> <p>1) Ersetzen 2) Überprüfen und reparieren</p> <p>1) Cambiarlo 2) Verificarlo</p>

dimensions in mm.



FORMA FORM FORME	TIPO TYPE TYP	A	C	C1
MD35	LT3-100	273	224	234
	LT3-110	283	234	244
	LT3-130	303	254	264
	LT3-160	333	284	294



DICHIARAZIONE DI CONFORMITA' CE	CE CONFORMITY DECLARATION	DECLARATION DE CONFORMITE' CE	CE KONFORMITÄTS ERKLÄRUNG	DECLARACION DE CONFORMIDAD CE
Noi dichiariamo sotto la nostra sola responsabilità che la macchina	We declare under our sole responsibility that machine	Nous déclarons sous notre responsabilité que la machine	Wir erklären unter unsere Verantwortlichkeit, daß die Maschine	Notros declaramos bajo nuestra exclusiva responsabilidad que la máquina

Type : LT3

<p>come descritta nella documentazione allegata e nei nostri archivi, è in conformità con le direttive 98/37, alla direttiva 73/23 e relativa modifica 93/68, alla direttiva 89/336 e relative modifiche 92/31, 93/68, alle norme europee EN 292/1, EN 292/2, EN 1050, EN 60204-1, EN 60034-1.</p> <p>Questa macchina non può essere messa in servizio prima che la macchina in cui sarà assemblata, sia stata dichiarata conforme alle disposizioni della direttiva macchine 98/37/CEE.</p>	<p>as described in the attached documentation and in our files, is in conformity with the 98/37 directive, with 73/23 directive modified by 93/68, with 89/336 directive modified by 92/31 and 93/68, with EN 292/1, EN 292/2, EN 1050, EN 60204-1 european normes.</p> <p>This machine must not be put into service until the machine in which it is intended to be incorporated into, has been declared in conformity with provisions of 98/37/CEE directives.</p>	<p>comme decrite dans la documentation jointe et dans nos archives, est en conformité avec la directive 98/37, à la directive 73/23 et modification 93/68, à la directive 89/336 et aux modifications 92/31 et 93/68, et aux normes européennes EN2 92/1, EN2 92/2, EN1 050, EN 60204-1, EN 60034-1.</p> <p>L'utilisation de l'alternateur n'est pas autorisée avant que l'ensemble alternateur et système d'alimentation, soit déclaré conforme aux dispositions de la directive 98/37/CEE.</p>	<p>wie in den anliegenden Unterlagen und in unserer Dokumentation beschrieben konform ist mit den Richtlinien 98/37, mit Anweisungen 73/23 modifiziert nach Änderung 93/68, mit Änderung 89/336 modifiziert nach Änderung 92/31 und 93/68 und mit den Europäischen Vorschriften EN 292/1, EN 292/2, EN 1050, EN 60204-1 und EN 60034-1.</p> <p>Der Betrieb der o.g. Maschine nach dem Zusammenbau darf nur dann erfolgen, wenn die Vorschriften der Maschinenrichtlinien 98/37/EWG eingehalten werden.</p>	<p>como descrita en la documentación adjunta y en nuestros archivos es conforme con la directiva máquinas 98/37, con la directiva 73/23 y modificaciones 93/68, con la directiva 89/336 y modificaciones 92/31, 93/68, a los normas europeas EN 292-1, EN 292-2, EN 1050, EN 60204-1 y EN 60034-1.</p> <p>Esta máquina no puede ser puesta en servicio antes que la máquina resultante, con la cual será acoplada, sea declarada conforme con los disposiciones de la directiva máquina 98/37/CEE.</p>
--	--	--	--	--

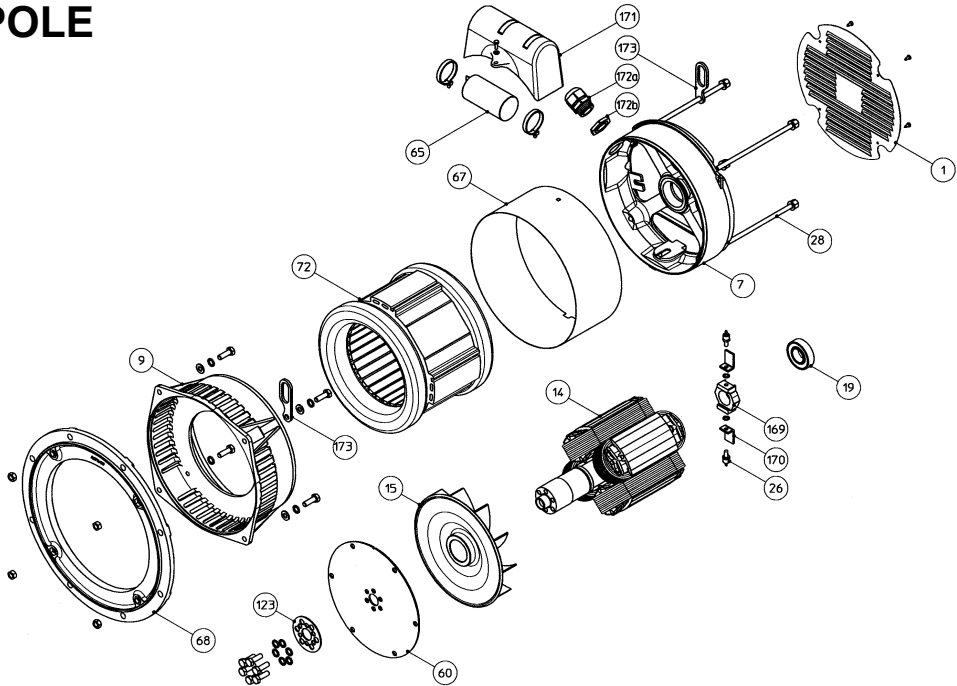
Ragione sociale/Legal name/Raison sociale/Firmenname/Nombre legal
 Indirizzo sede/Headoffice address/Adresse du siege/Hauptsitz/Dirección
 Codice fiscale/Fiscal code/Numero R.C./Steuernummer/Codigo fiscal
 Partita IVA/VAT Reg.Number/NumeroTVA/USTID-Nr./Número de IVA
 Telefono / Telephone/ Telephone / Telephonnummer / Teléfono
 Numero di fax/Fax number/Numero de fax/Faxnummer/Número de fax
 E-Mail
 Web site

MECC ALTE S.p.A.
 Via Roma, 20 - 36051 Creazzo (VI) Italy
 01267440244
 01267440244
 0444 - 396111
 0444 - 396166
 info@meccalte.it
 www.meccalte.com



ELENCO PARTI DI RICAMBIO / LIST OF SPARE PARTS / LISTE DES PIÈCES DÉTACHÉES /
ERSATZTEILLISTE / LISTA PARTES DE REPUESTO

4 POLE



N°	DENOMINAZIONE	NAME	DESIGNATION	NAMEN	DENOMINACION	CODE
1	CHIUSURA POSTERIORE	REAR SEAL	TOLE DE FERMETURE	HINTERER DECKEL	CIERRE POSTERIOR	9903905068
7	COPERCHIO POSTERIORE	NON DRIVE END BRACKET	FLASQUE COTE EXCITATRICE	HINTERER GEHÄUSE	TAPA POSTERIOR	6102204175
9	COPERCHIO ANTERIORE	DRIVE END BRACKET	FLASQUE AVANT	VORDERES GEHÄUSE	TAPA ANTERIOR	6102208192
14	INDUTTORE ROTANTE	ROTOR ASSY	ROUE POLAIRE	ROTIERENDER INDUKTOR	INDUCTOR ROTANTE	***
15	VENTOLA	FAN	VENTILATEUR	LÜFTER	VENTILADOR	7502223039
19	CUSCINETTO POSTERIORE 6205-2RS	REAR BEARING 6205-2RS	ROULEMENT ARRIERE 6205-2RS	HINTERER LAGER 6205-2RS	COJINETE POSTERIOR 6205-2RS	9900905055
26	DIODI	DIODES	DIODES	DIODE	DIODOS	9910359005
28	TIRANTE COPERCHI	COVER STAY BOLT	TIGE DE FLASQUE	ZUGSTANGE	TIRANTE DE LA TAPA	***
60	DISCHI	DISC PLATES	DISQUES	KUPPLUNGSSCHEIBEN	DISCOS	***
67	FASCIA	ENCLOSING BAND	COUVERCLE DE PROTECTION	VERSCHLUSSBAND	BANDA DE COBERTURA	***
68	FLANGIA INTERCAMBIABILE	INTERCHANGEABLE FLANGE	FLASQUE DE LAISON	AUSTAUSCHBARER FLANSCH	BRIDA INTERCAMBIABILE	6102208193
72	STATORE AVVOLTO	WOUND STATOR	STATOR	STATOR	ESTATOR	***
75	GOMMINO PASSACAVO	RUBBER GROMMET	PASSE-CABLES EN CAOUTCHOUC	GUMMI FÜR KABELAUSFÜHRUNG	GOMA PASACABLES	9909509082
123	ANELLO DISTANZIALE	RING SPACER	ANNEAU ESPACEUR	ABSTANDRING	ANILLO SEPARADOR	6110611508
169	SUPPORTO PER PONTE DIODI ROTANTE	SUPPORT FOR ROTATING DIODE BRIDGE	SUPPORT DE DIODES	HALTERUNG FÜR ROTIERENDE DIODENBRÜCKE	SUPORTE PARA PUENTE DIODOS ROTANTE	9909527011
170	RADIATORE PER PONTE DIODI ROTANTE	HEAT SINK FOR ROTATING DIODE BRIDGE	RADIATEUR DE DIODES	KÜHLER FÜR ROTIERENDE DIODENBRÜCKE	RADIADOR PARA PUENTE DIODOS ROTANTE	7501001015
171	SCATOLA COPRICONDENSATORE	CAPACITOR PLASTIC BOX	COUVERCLE DE CONDENSATEUR	KONDENSATORPLASTIK ABDECKUNG	CAJA CUBRE CONDENSADOR	9909511100
172a	PRESSACAVO PG21	PG21 CABLE GLAND	PASSE-CABLE PG21	PG21 VERSCHRAUBUNG	PRESACABLE PG21	9909510155
172b	GHIERA PG21	PG21 NUT	ECRON PG21	PG21KONTERRING	ANILLO PG21	9909510195
173	GANCIO SOLLEVAMENTO	LIFTING HOOK	ANNEAU DE LEVAGE	TRANSPORT HAKEN	GANCHO DE LEVANTAMIENTO	9903905069

Nella richiesta di pezzi di ricambio specificare il tipo e il codice dell'alternatore / When requesting spare parts always indicate the alternator's type and code / Pour toute demande de pièces détachées, prière de mentionner le type et le code de l'alternateur / Bei Ersatzteilbestellung bitte immer die Teilbenennung den Typ und den code des Wechselstromgenerators angeben / En cada pedido de piezas de recambio especificar siempre el tipo y el código del alternador

GARANZIA	WARRANTY	GARANTIE	GARANTIE	GARANTIA
<p>A La Mecc Alte garantisce la buona costruzione e qualità' dei propri alternatori per 24 mesi dalla data di spedizione dai propri stabilimenti o filiali.</p>	<p>A Mecc Alte warrants the good manufacture and quality of all its products for 24 months, starting from the time of shipment from our factories or our branches.</p>	<p>A La société Mecc Alte garantit la bonne construction et qualité de ses produits pour une durée de 24 mois à compter de la date d'expédition de ses usines de fabrication ou filiales.</p>	<p>A Die Firma Mecc Alte gibt 24 Monate Garantie ab dem Zeitpunkt der Auslieferung vom Stammhaus oder einer ihrer Filialen auf die einwandfreie Konstruktion und Qualität ihrer Generatoren.</p>	<p>A Mecc alte garantiza la buena construcción y calidad de los propios productos por 24 meses desde la fecha de salida de sus fabricas o de sus filiales.</p>
<p>B Durante il suddetto periodo la Mecc Alte si impegna a riparare o sostituire (a proprie spese) nella propria sede, quelle parti che si fossero avariate, senza però' essere tenuta a risarcimenti di danni diretti o indiretti.</p>	<p>B During said period Mecc Alte obliges to repair replace at its cost, at its works, all those parts which failed without any other liability of any type, direct or indirect.</p>	<p>B Durant la période indiquée, Mecc Alte s'engage à réparer ou à remplacer (à prix équivalent) dans la société, la partie qui serait endommagée sans toutefois être tenue de prendre en considération les frais directs ou indirects.</p>	<p>B Während der genannten Periode repariert oder ersetzt Mecc Alte zu seinen Kosten alle fehlerhaften Teile, ohne Rücksicht ob direkt oder indirekt.</p>	<p>B Durante dicho periodo la Mecc Alte se obliga a reparar o sustituir a su cargo, en su establecimiento todas aquellas piezas que hubieran sido averiadas, sin hacerse cargo de otro tipo de danos, directos o indirectos.</p>
<p>C La decisione sul riconoscimento o meno della garanzia e' riservata esclusivamente alla Mecc Alte previo esame delle parti avariate che dovranno pervenire in porto franco, alla sua sede di Vicenza.</p>	<p>C The decision for warranty approval is Mecc Alte's exclusive right and subject to a previous examination of the failed parts which are to be forwarded fob Mecc Alte Italy for analysis.</p>	<p>C La décision sur la prise en charge ou non de la garantie est réservée exclusivement à Mecc Alte sur examen préalable des pièces endommagées qui devront parvenir en port Franco à l'usine de Vicenza.</p>	<p>C Mecc Alte behält sich das Recht vor, die fehlerhaften Teile frei Mecc Alte Vicenza zurückzufordern, zur Schadensuntersuchung</p>	<p>C La decision acerca del reconocimiento de garantia esta reservada exclusivamente a la Mecc Alte, previo examen de las partes averiadas que deberan permanecer en puerto franco o en su propia sede de Vicenza.</p>
<p>D Tutte le eventuali spese di viaggio, trasferta, trasporto, mano d'opera per lo smontaggio e rimontaggio dell'alternatore dall'apparecchiatura azionante sono sempre a carico dell'utente.</p>	<p>D All the eventual expenses concerning travel, board, transport, and labour for assembly/disassembly of alternator from the drive unit are always at the user's charge.</p>	<p>D Tout les éventuels frais de voyage, transfert, transport, main d'oeuvre pour le démontage de l'alternateur sont toujours à la charge de l'utilisateur.</p>	<p>D Alle eventuellen Kosten wie Transport, Fahrtkosten, Arbeitslohn für De- und Montage gehen zu Lasten des Kunden.</p>	<p>D Todos los eventuales gastos de transporte, viaje, transferencia o mano de obra, para el desmontaje y nuevo montaje, del alternador o elemento accionante seran siempre a cargo del usuario.</p>
<p>E La garanzia decade se durante il periodo predetto, i prodotti fossero:</p>	<p>E The warranty shall be void if during the above described period the following anomalies should occur:</p>	<p>E La garantie ne s'applique pas si durant la période indiquée il y a:</p>	<p>E Die Garantie in O.A. Zeit wird für nachstehende Faktoren ausgeschlossen:</p>	<p>E La garantía caduca si durante el periodo descrito se produjeran las siguientes anomalías:</p>
<p>1 immagazzinati in luogo non adatto;</p>	<p>1 inadequate storage;</p>	<p>1 emmagasinement dans un local non adapté;</p>	<p>1 nicht korrekte Lagerung;</p>	<p>1 almacenaje en lugar inadecuado;</p>
<p>2 riparati o modificati da personale non autorizzato dalla Mecc Alte;</p>	<p>2 repair or modification by unauthorized personnel;</p>	<p>2 réparations ou modifications personnelles non autorisées par Mecc Alte;</p>	<p>2 Reparatur oder Modifizierung durch nicht von Mecc Alte autorisiertem Personal;</p>	<p>2 reparacion o modificacion por personal no autorizado por Mecc Alte;</p>
<p>3 usati o sottoposti a manutenzione non in base alle norme stabilite dalla Mecc Alte;</p>	<p>3 use or maintenance conditions which do not conform with norms established by Mecc Alte;</p>	<p>3 usage et manutentions non conformes aux normes établies par Mecc Alte;</p>	<p>3 Gebrauch oder Einsatz bei Konditionen die nicht der Norm von Mecc Alte entsprechen;</p>	<p>3 utilizacion o condiciones de manutencion que contravengan las normas establecidas por Mecc Alte;</p>
<p>4 sovraccaricati o impiegati in prestazioni diverse da quelle per le quali sono stati forniti.</p>	<p>4 overload or application other than what the product was meant for.</p>	<p>4 surcharges et emplois des fonctions différentes de celles pour lequel ils sont fournis.</p>	<p>4 Überlast Gebrauch oder Montage anders als wofür das Produkt bestimmt ist.</p>	<p>4 sobrecarga o empleo en prestaciones distintas de aquellas para las que ha estado suministrado.</p>
<p>La garanzia cessa comunque qualora il cliente fosse inadempiente nei pagamenti per qualunque ragione.</p>	<p>Warranty coverage also expires whenever the client, for whatever reason, is late in payment.</p>	<p>Il est bien évident que la garantie ne s'applique que sur le matériel payé en totalité.</p>	<p>Die Garantie erlischt auch, wenn aus welchen Gründen auch immer, der Kunde in Zahlung überfällig ist.</p>	<p>La garantía cesa igualmente en el momento que el cliente sea moroso de pago, cualquiera que sea la razon.</p>