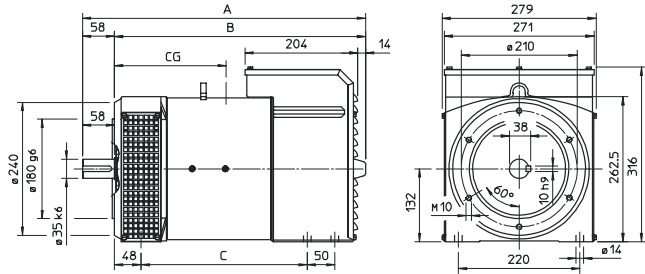


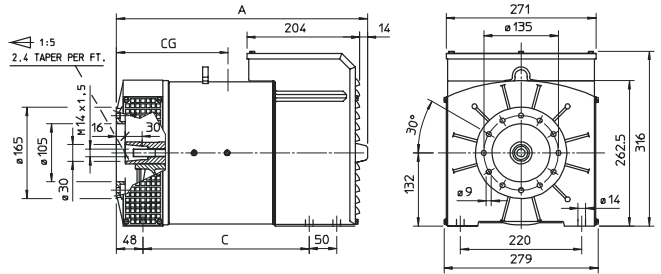
**DIMENSIONI D'INGOMBRO / OVERALL DIMENSIONS / ENCOMBREMENT
BAUMASSE / DIMENSIONES MAXIMAS**

dimensions in mm

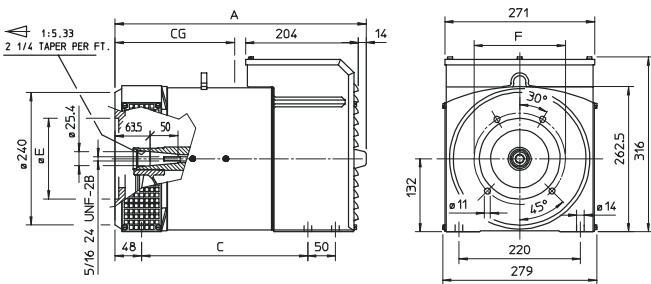
FORMA FORM FORME FORM FORMA B14



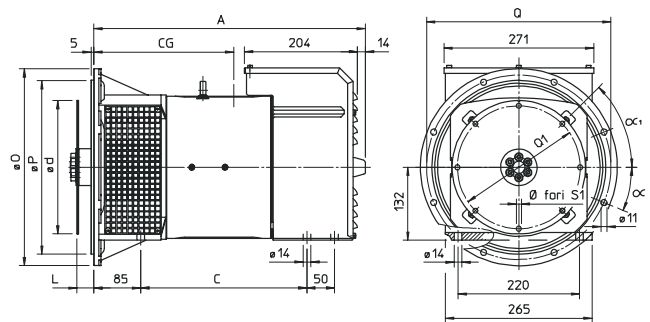
FORMA FORM FORME FORM FORMA B9



FORMA FORM FORME FORM FORMA J609b



FORMA FORM FORME FORM FORMA MD35



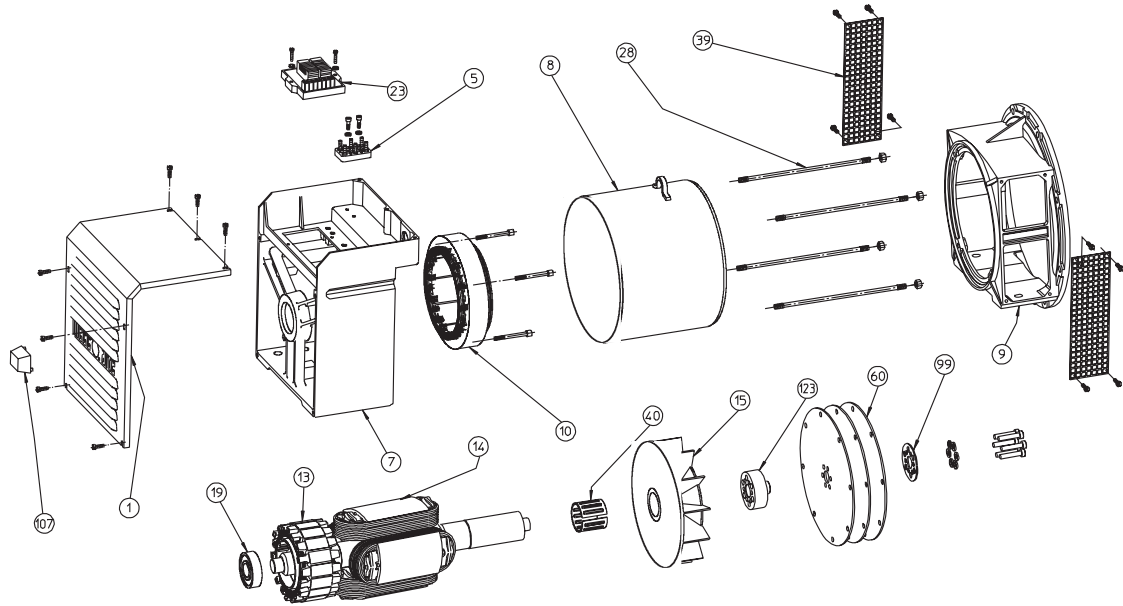
| FORMA FORM FORME FORM FORMA | | A | B | C | E | F |
|-----------------------------|---|-----|-----|-----|-------|-------|
| B14 | S | 511 | 454 | 301 | - | - |
| | L | 581 | 524 | 371 | - | - |
| B9 | S | 454 | - | 301 | - | - |
| | L | 524 | - | 371 | - | - |
| J609b | S | 454 | - | 301 | 146,1 | 165,1 |
| | | | | | 163,6 | 196,8 |
| | L | 524 | - | 371 | 177,8 | 196,8 |
| MD35 | S | 491 | - | 301 | - | - |
| | L | 561 | - | 371 | - | - |

| FLANGIE - FLANGE - BRIDE - FLANSCH - BRIDAS | | | | | |
|---|-----|-------|--------|--------|--------|
| SAE N. | O | P | Q | n.fori | α |
| 6 | 308 | 266,7 | 285,75 | 8 | 22°30' |
| 5 | 356 | 314,3 | 333,4 | 8 | 22°30' |
| 4 | 403 | 362 | 381 | 12 | 15° |
| 3 | 451 | 409,6 | 428,6 | 12 | 15° |

| CENTRO DI GRAVITA' - GRAVITY CENTER - CENTRE DE GRAVITE' - SCHWERPUNKT - CENTROS DE GRAVEDAD | | | | | | |
|--|-------------|-----|-----|-----|-----|--|
| FORMA FORM FORME FORM FORMA | CG - 4 POLI | | | | | |
| | 1SN | 2SN | 1LN | 2LN | 3LN | |
| B14 | 209 | 222 | 258 | 231 | 226 | |
| B9 | 219 | 232 | 268 | 241 | 236 | |
| J609b | 219 | 232 | 268 | 241 | 236 | |
| MD35 | 222 | 209 | 273 | 261 | 251 | |

| GIUNTI A DISCO - COUPLING DISCS - DISQUE DE MONOPALIER - SCHEIBENKUPPLUNGEN - JUNTAS A DISCOS | | | | | | |
|---|------|--------|--------|---------|----|-----|
| SAE N. | L | d | Q1 | n. fori | S1 | α1 |
| 6 1/2 | 30,2 | 215,9 | 200 | 9 | 6 | 60° |
| 7 1/2 | 30,2 | 241,3 | 222,25 | 9 | 8 | 45° |
| 8 | 62 | 263,52 | 244,47 | 11 | 6 | 60° |
| 10 | 53,8 | 314,52 | 295,27 | 11 | 8 | 45° |
| 11 1/2 | 39,6 | 352,42 | 333,37 | 11 | 8 | 45° |

**ALTERNATORE SERIE ECO3N - ELENCO PARTI DI RICAMBIO / ALTERNATOR SERIES ECO3N - LIST OF SPARE PARTS
ALTERNATEUR SERIE ECO3N - LISTE DES PIECES DETACHEES / GENERATOR SERIE ECO3N - ERSATZTEILLISTE
ALTERNADOR SERIE ECO3N - LISTA PARTES DE REPUESTO**



| N. | DENOMINAZIONE | NAME | DESIGNATION | NAMEN | DENOMINACION | CODICE/CODE |
|-----|--------------------------------|------------------------------|---------------------------------|-------------------------------|---------------------------------|-------------|
| 1 | CUFFIA | TERMINAL BOX LID | COUVERCLE | DECKEL | TAPA | 7510607120 |
| 5 | MORSETTIERA DI UTILIZZAZIONE | TERMINAL BOARD | PLANCHETTE À BORNES | KLEMMENBRETT | PLACA BORNES TERMINAL | 9909915060 |
| 7 | COPERCHIO POSTERIORE | NON DRIVE END BRACKET | FLASQUE ARRIERE | HINTERES GEH Ä USE | TAPA POSTERIOR | 6102204136 |
| 8 | CARCASSA CON STATORE 1SN | FRAME AND STATOR 1SN | CARCASSE AVEC STATOR 1SN | GEHÄUSE MIT STATOR 1SN | CARCASA CON ESTATOR 1SN | 3501568056 |
| 8 | CARCASSA CON STATORE 2SN | FRAME AND STATOR 2SN | CARCASSE AVEC STATOR 2SN | GEHÄUSE MIT STATOR 2SN | CARCASA CON ESTATOR 2SN | 3501568057 |
| 8 | CARCASSA CON STATORE 1LN | FRAME AND STATOR 1LN | CARCASSE AVEC STATOR 1LN | GEHÄUSE MIT STATOR 1LN | CARCASA CON ESTATOR 1LN | 3501568058 |
| 8 | CARCASSA CON STATORE 2LN | FRAME AND STATOR 2LN | CARCASSE AVEC STATOR 2LN | GEHÄUSE MIT STATOR 2LN | CARCASA CON ESTATOR 2LN | 3501568059 |
| 8 | CARCASSA CON STATORE 3LN | FRAME AND STATOR 3LN | CARCASSE AVEC STATOR 3LN | GEHÄUSE MIT STATOR 3LN | CARCASA CON ESTATOR 3LN | 3501568060 |
| 9 | COPERCHIO ANTERIORE | DRIVE END BRACKET | FLASQUE AVANT | VORDERES GEHÄUSE | TAPA ANTERIOR | *** |
| 10 | STATORE ECCITATRICE | EXCITER STATOR | STATOR DE L'EXCITATRICE | ERREGERSTATOR | ESTATOR EXCITATRIZ | 4500478657 |
| 13 | ROTORE ECCITATRICE | EXCITER ARMATURE | INDUIT D'EXCITATRICE | ERREGERANKER | INDUCIDO EXCITATRIZ | 4500568150 |
| 14 | INDUTTORE ROTANTE | ROTOR ASSY | ROUE POLAIRE | ROTOR | INDUCTOR ROTANTE | *** |
| 15 | VENTOLA | F A N | VENTILATEUR | LÜFTERRAD | VENTILADOR | *** |
| 17 | CUSCINETTO ANTERIORE | FRONT BEARING | ROULEMENT AVANT | VORDERES LAGER | COJINETE ANTERIOR | 9900905110 |
| 19 | CUSCINETTO POSTERIORE | REAR BEARING | ROULEMENT ARRIERE | HINTERES LAGER | COJINETE POSTERIOR | 9900905095 |
| 23 | REGOLATORE ELETTRONICO SR7/2-G | ELECTRONIC REGULATOR SR7/2-G | REGULATEUR ELECTRONIQUE SR7/2-G | ELEKTRONISCHER REGLER SR7/2-G | REGULADOR ELECTRONICO SR7/2-G | 4505005091 |
| 26 | DIODI BY 255 | DIODES BY 255 | DIODES BY 255 | DIODES BY 255 | DIODOS BY 255 | 9910355030 |
| 27 | VARISTORE V275 LA 20A | VARISTOR V275 LA 20A | VARISTOR V275 LA 20A | VARISTOR V275 LA 20A | VARISTOR V275 LA 20A | 9910384020 |
| 28 | TIRANTE COPERCHI S | COVER STAY BOLT S | TIGE DE FLASQUE S | STEBBOLZEN S | TIRANTE DE LA TAPA S | 9911190240 |
| 28 | TIRANTE COPERCHI L | COVER STAY BOLT L | TIGE DE FLASQUE L | STEBBOLZEN L | TIRANTE DE LA TAPA L | 9911190241 |
| 29 | TIRANTE CENTRALE | SECURING STUD | TIGE CENTRALE | ZENTRIERSSTIFT | TIRANTE CENTRAL | *** |
| 33 | RETINA DI PROTEZIONE B9-B14 | PROTECTION SCREEN B9-B14 | GRILLE DE PROTECTION B9-B14 | SCHUTZGITTER B9-B14 | REJILLA DE PROTECCION B9-B14 | 8500626101 |
| 33 | RETINA DI PROTEZIONE MD35 | PROTECTION SCREEN MD35 | GRILLE DE PROTECTION MD35 | SCHUTZGITTER MD35 | REJILLA DE PROTECCION MD35 | 8500626103 |
| 40 | ANELLO COMPENSATORE | FIXING RING | RONDELLE DE BLOQUAGE | COMPENSATOR RING | ANILLO COMPENSADORES | *** |
| 60 | DISCHI SAE 6.5 | DISC PLATES SAE 6.5 | DISQUES SAE 6.5 | KUPPLUNGSSCHEIBEN SAE 6.5 | DISCOS SAE 6.5 | 6110611150 |
| 60 | DISCHI SAE 7.5 | DISC PLATES SAE 7.5 | DISQUES SAE 7.5 | KUPPLUNGSSCHEIBEN SAE 7.5 | DISCOS SAE 7.5 | 6110611152 |
| 60 | DISCHI SAE 8 | DISC PLATES SAE 8 | DISQUES SAE 8 | KUPPLUNGSSCHEIBEN SAE 8 | DISCOS SAE 8 | 6110611154 |
| 60 | DISCHI SAE 10 | DISC PLATES SAE 10 | DISQUES SAE 10 | KUPPLUNGSSCHEIBEN SAE 10 | DISCOS SAE 10 | 6110611156 |
| 60 | DISCHI SAE 11.5 | DISC PLATES SAE 11.5 | DISQUES SAE 11.5 | KUPPLUNGSSCHEIBEN SAE 11.5 | DISCOS SAE 11.5 | 6110611158 |
| 99 | ANELLO BLOCCAGGIO DISCHI | DISC LOCKING RING-SPACER | ANNEAU BLOCAGE DES DISQUES | SPANNRING DISTANZSCHEIBEN | ANILLO DE BLOC. DISCOS SEPARAD. | 6110611508 |
| 107 | TAPPO CUFFIA | RUBBER CAP | OBTURATEUR | GUMMISTOPFEN | TAPA DE GOMA | 9909505006 |
| 123 | ANELLO DISTANZIALE | RING SPACER | ANNEAU ESPACEUR | ABSTANDRING | ANILLO SEPARADORES | 7502212040 |

N.B.- Nella richiesta di pezzi di ricambio specificare il tipo e il codice dell'alternatore.
When requesting spare parts always indicate the alternator's type and code.
Pour toute demande de pièces détachées, prière de mentionner le type et le code de l'alternateur.
Bei Ersatzteilbestellung bitte immer die Teilbenennung den Typ und den code des Wechselstromgenerators angeben.
En cada pedido de piezas de recambio especificar siempre el tipo y el código del alternador.