

mecc alte spa

COMPANY
WITH QUALITY SYSTEM
CERTIFIED BY DNV
ISO 9001

V1

MECCALTE spa - Via Roma, 20 - 36051 CREAZZO (VI) ITALIA
Tel. 0444/396111 - Fax 0444/396166 - e-mail: mecc-alte-spa@meccalte.it
web site: www.meccalte.com

2 POLE
1 PHASE

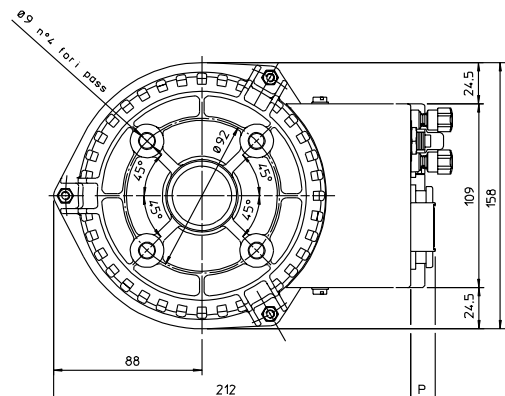
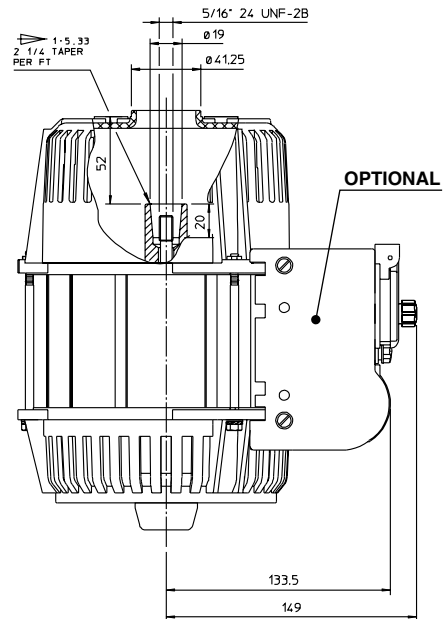
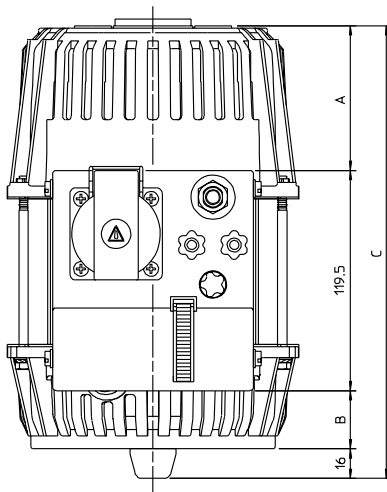
CARATTERISTICHE / CHARACTERISTICS / CARACTERISTIQUES / TECHNISCHE MERKMALE / CARACTERISTICAS

Tipo Type Type Typ Tipo	115/230V 50Hz 3000 RPM					120/240V 60Hz 3600 RPM					Peso Weight Poids Gewicht Peso	J	T.H.D.
	kVA	η	Volume d'aria Air volume Volume d'air Luftmenge Volumen de aire	Rumore Noise Bruit Gerausch Ruido		kVA	η	Volume d'aria Air volume Volume d'air Luftmenge Volumen de aire	Rumore Noise Bruit Gerausch Ruido				
		4/4 1 p.f.		%	m ³ /min		7m dBA		1m dBA	4/4 1 p.f.			
V1 - 45/2	1	67	0,7	53	70	1,2	68	1	56	74	8	0,0028	< 7
V1 - 60/2	1,5	68,5	0,6	53	70	1,8	69	0,9	56	74	9,75	0,0036	< 7
V1 - 85/2	2,2	69	0,6	53	70	2,6	69,5	0,9	56	74	12,75	0,005	< 7

DIMENSIONI D'INGOMBRO / OVERALL DIMENSIONS / ENCOMBREMENT / BAUMASSE / DIMENSIONES MAXIMAS

dimensions in mm.

FORMA FORM FORME J609a



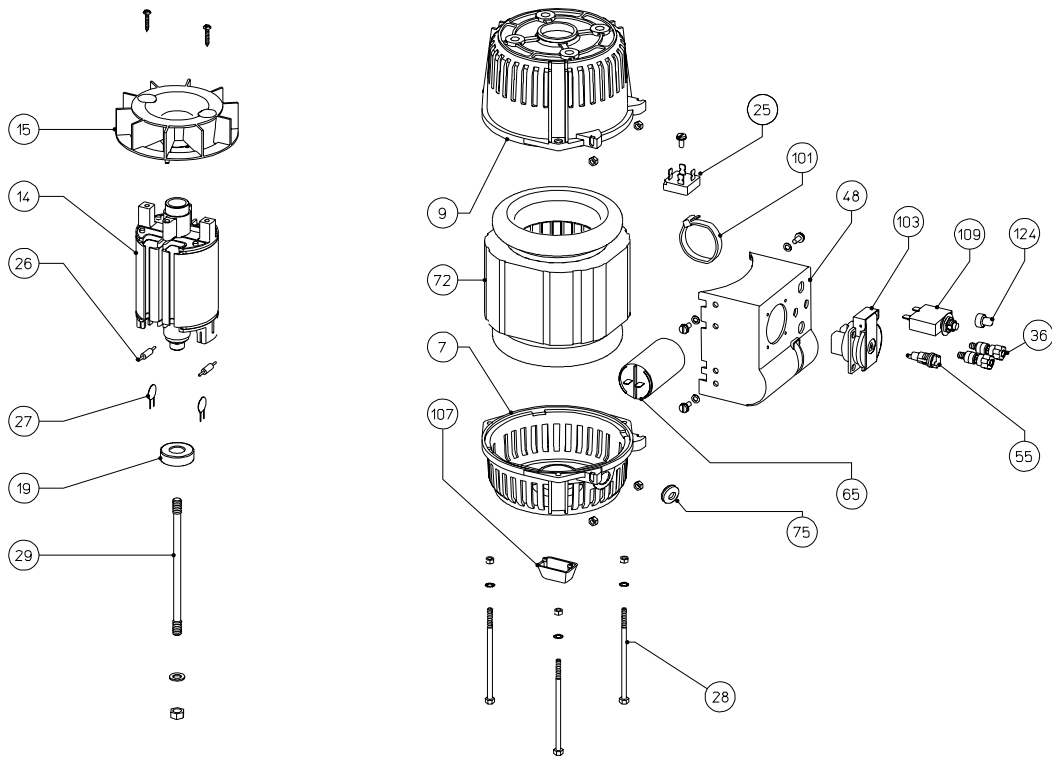
PRESE TIPO SOCKETS TYPE PRISES TYPE STECKDOSEN ENCHUFES TIPO	P
FRANCESE FRENCH FRANCAISE FRANZÖSISCHE FRANCES	11,5
SCHUKO	14,5
CEE	52

V1 45/2 disponibile anche in forma B9/c17
V1 45/2 also available in form B9/c17
V1 45/2 disponible également dans le forme B9/c17
V1 45/2 steht auch in der Bauform B9/c17 zu Verfügung
V1 45/2 disponible también en forma B9/c17

TIPO-TYPE-TYP	A	B	C
V1 - 45	53,5	16,5	205,5
V1 - 60	53,5	31,5	220,5
V1 - 85	78,5	31,5	245,5



**ELENCO PARTI DI RICAMBIO / LIST OF SPARE PARTS / LISTE DES PIÈCES DÉTACHÉES
ERSATZTEILLISTE / LISTA PARTES DE REPUESTO**



N.	DENOMINAZION	NAME	DESIGNATION	NAMEN	DENOMINACION	CODICE CODE
7	coperchio posteriore	non drive end bracket	flasque arrière	hinterer lagerschild	tapa posterior	0390302130
9	coperchio anteriore	drive end bracket	flasque avant	vorderer lagerschild	tapa delantera	0391700141
14	induttore rotante 1 KVA B9/cono 17	rotor assy 1KVA B9/c17	roue polaire 1KVA B9/c17	rotor 1KVA B9/c17	inducido rotante 1KVA B9/c17	0391602576
14	induttore rotante 1 KVA B9/cono 19	rotor assy 1KVA B9/c19	roue polaire 1KVA B9/c19	rotor 1KVA B9/c19	inducido rotante 1KVA B9/c19	0391602570
14	induttore rotante 1,5 KVA B9/cono 19	rotor assy 1,5 KVA B9/c19	roue polaire 1,5 KVA B9/c19	rotor 1,5 KVA B9/c19	inducido rotante 1,5 KVA B9/c19	0391602571
14	induttore rotante 2,2 KVA B9/cono 19	rotor assy 2,2 KVA B9/c19	roue polaire 2,2 KVA B9/c19	rotor 2,2 KVA B9/c19	inducido rotante 2,2 KVA B9/c19	0391602572
15	ventola	fan	ventilateur	lüfterrad	ventilador	0392000032
19	cuscinetto posteriore 6202-2RS1	rear bearing 6202-2RS1	roulement arrière 6202-2RS1	hinterer lager 6202-2RS1	rodamiento trasero 6202-2RS1	0390302530
25	ponte diodi raddriz. monofase	rectifying bridge	pont redresseur monophasé	einphasige richtbrücke	punte diodos	0391400607
26	diodo	diode	diode	diode	diode	0390400012
27	varistore	varistor	varistor	varistor	varistor	9910384005
28	tirante coperchi 1 KVA	cover stay bolt 1 KVA	tige de flasque 1 KVA	zugstange 1 KVA	tirante del cierre 1 KVA	0392000410
28	tirante coperchi 1,5 KVA	cover stay bolt 1,5 KVA	tige de flasque 1,5 KVA	zugstange 1,5 KVA	tirante del cierre 1,5 KVA	0392000412
28	tirante coperchi 2,2 KVA	cover stay bolt 2,2 KVA	tige de flasque 2,2 KVA	zugstange 2,2 KVA	tirante del cierre 2,2 KVA	0392000450
29	tirante centrale KVA 1 B9/c17	securing stud KVA 1 B9/c17	tige centrale KVA 1 B9/c17	zentriersstift KVA 1 B9/c17	tirante central KVA 1 B9/c17	0391800278
29	tirante centrale KVA 1 B9/c19	securing stud KVA 1 B9/c19	tige centrale KVA 1 B9/c19	zentriersstift KVA 1 B9/c19	tirante central KVA 1 B9/c19	0391800263
29	tirante centrale KVA 1,5 B9/c19	securing stud KVA 1,5 B9/c19	tige centrale KVA 1,5 B9/c19	zentriersstift KVA 1,5 B9/c19	tirante central KVA 1,5 B9/c19	0391800265
29	tirante centrale KVA 2,2 B9/c19	securing stud KVA 2,2 B9/c19	tige centrale KVA 2,2 B9/c19	zentriersstift KVA 2,2 B9/c19	tirante central KVA 2,2 B9/c19	0391800266
36	morsetto carica batteria rosso	battery charging terminal red	borne chargeur batterie rouge	batterieauflade-klemmen rot	borne carador de bateria rojo	0391100021
36	morsetto carica batteria nero	battery charging terminal black	borne chargeur batterie noire	batterieauflade-klemmen schwarz	borne carador de bateria negro	0391100022
48	cuffia con pr. schuko+breaker+car.batt.+p.fus.	lid schuko socket+breaker+charg.+fuse holder	couvercle prise schuko+termique+char.batt.+fusib.	deckel. schuko steckdosen+schutzschalt.+ batt.klemm.+sicher.halt.	tapa enchufe schuko+termico+car.batt.+fusible	0390303450
48	cuffia con pr. schuko+breaker	lid schuko socket+breaker	couvercle prise schuko+termique	deckel. schuko steckdosen+schutzschalter	tapa enchufe schuko+termico	0390303452
48	cuffia con pr.cee +breaker+car.batt.+p.fus.	lid cee socket+breaker+batt.charg.+fuse holder	couvercle prise cee +termique+char.batt.+fusib.	deckel. cee steckdosen+schutzschalt.+ batt.klemm.+sicher.halt.	tapa enchufe cee +termico+car.batt.+fusible	0390303451
48	cuffia con pr. cee+breaker	lid cee socket+breaker	couvercle prise cee-termique	deckel. cee steckdosen+schutzschalter	tapa enchufe cee+termico	0390303453
55	porta fusibile	fuse holder	porte fusible	sicherung halter	porta fusible	9909922015
65	condensatore KVA 1 - 10 uF	capacitor KVA 1 - 10 uF	condensateur KVA 1 - 10 uF	kondensator KVA 1 - 10 uF	condensador KVA 1 - 10 uF	0390302357
65	condensatore KVA 1,5 - 14 uF	capacitor KVA 1,5 - 14 uF	condensateur KVA 1,5 - 14 uF	kondensator KVA 1,5 - 14 uF	condensador KVA 1,5 - 14 uF	0390302359
65	condensatore KVA 2,2 - 18 uF	capacitor KVA 2,2 - 18 uF	condensateur KVA 2,2 - 18 uF	kondensator KVA 2,2 - 18 uF	condensador KVA 2,2 - 18 uF	0390302364
72	statore avvolto	wound stator	stator bobine	gewickelten stator	estator bobinado	...
75	gommino	rubber cup	capouchon de fermeture en plastique	schlussgummi	goma de cierre	0390700307
101	fascetta bloccaggio condensatore	small band capacitor locking	bande de blocage condensateur	halterung für kondensator	faja bloque condensador	9909507048
103	presa cee monofase 110V	single-phase socket cee 110V	prise cee monophasée 110V	einphasig cee 110V steckdosen	enchufe cee monofase 110V	0391400807
103	presa cee monofase 220V	single-phase socket cee 220V	prise cee monophasée 220V	einphasig cee 220V steckdosen	enchufe cee monofase 220V	0391400808
103	presa schuko	schuko socket	prise schuko	schuko steckdosen	enchufe schuko	0391400803
103	presa francese	french socket	prise francaise	frazosisch steckdosen	enchufe frances	0391400805
103	presa svizzera	swiss socket	prise suisse	schweiz steckdosen	enchufe suiza	0391400809
107	tappo per cuffia	rubber cup	obtuteur	gummistopfen	tapon de goma para tapa	9909505005
109	breaker 5A	breaker 5A	disjoncteur termique 5A	schutzschalter 5A	protector termico con rearme 5A	0391100040
109	breaker 7A	breaker 7A	disjoncteur termique 7A	schutzschalter 7A	protector termico con rearme 7A	0391100041
109	breaker 10A	breaker 10A	disjoncteur termique 10A	schutzschalter 10A	protector termico con rearme 10A	0391100042
124	cappuccio antiacqua	rubber water-protection	capouchon	gummistecker	tapon anti-agua	0390200794

N.B. - Nella richiesta di pezzi di ricambio specificare il tipo e il codice dell'alternatore.

When requesting spare parts always indicate the alternator's type and code.

Pour toute demande de pièces détachées, prière de mentionner le type et le code de l'alternateur.

Bei Ersatzteilbestellung bitte immer die Teilbenennung den Typ und den code des Wechselstromgenerators angeben.

En cada pedido de piezas de recambio especificar siempre el tipo y el código del alternador.