



COMPANY  
WITH QUALITY SYSTEM  
CERTIFIED BY DNV  
ISO 9001

# PE28

MECCALTE spa - Via Roma, 20 - 36051 CREAZZO (VI) ITALIA  
Tel. 0444/396111 - Fax 0444/396166 - e-mail: mecc-alte-spa@meccalte.it  
web site: www.meccalte.com

## Pancake Electronic Brushless Generators

La nuova serie di alternatori denominati PE28 è il frutto di una riconosciuta esperienza nel settore e di continui studi e ricerche volti a mantenere il passo con lo sviluppo tecnologico in un'era in cui la tecnologia è la carta vincente; la serie PE infatti è caratterizzata dalla compattezza meccanica.

Tutta la serie è costruita nel rispetto delle normative più diffuse quali CEI 2-3, EN 60034-1, IEC 34-1, VDE 0530, BS 4999-5000.

### APPLICAZIONI

La nuova serie PE28 è stata progettata per soddisfare tutte quelle applicazioni che richiedono dimensioni contenute, in particolare per quanto riguarda la lunghezza dell'alternatore.

### GAMMA

I generatori della serie PE28 sono brushless e disponibili a 50 e 60 Hz, a due o a 4 poli nelle versioni monofasi o trifasi in forma monospunto.

### STRUTTURA MECCANICA

I materiali utilizzati per la realizzazione della struttura meccanica sono: acciaio FeP12 per la carcassa, acciaio C45 per l'albero e alluminio per gli scudi.

Il grado di protezione standard è IP21; su specifica richiesta del cliente possono essere forniti gradi di protezione superiori.

### REGOLAZIONE

L'autoregolazione è ottenuta tramite un regolatore elettronico. Il regolatore è alimentato attraverso un avvolgimento ausiliario che assicura una alimentazione pressoché costante nelle diverse condizioni di funzionamento del generatore. La serie PE28 è normalmente equipaggiata con il regolatore SR7 di nuova generazione ed, a richiesta, può anche essere montato il regolatore tipo UVR6.

### PRECISIONE DELLA TENSIONE

La precisione della tensione è  $\pm 1,5\%$  in condizioni statiche con qualsiasi fattore di potenza e con variazione di velocità compresa tra  $-5\%$  e  $+30\%$  rispetto alla velocità nominale.

### REGOLAZIONE DI TENSIONE

La tensione può essere regolata tramite il potenziometro "VOLT" del regolatore elettronico. È anche possibile inserendo un potenziometro da 100Kohms negli appositi morsetti, ottenere la regolazione della tensione a distanza entro un range di  $\pm 5\%$  della tensione nominale.

### VARIAZIONI DI TENSIONE TRANSITORIE E TEMPI DI RISPOSTA

All'inserimento e sgancio del pieno carico a velocità costante, si ha una variazione di tensione transitoria inferiore al  $\pm 15\%$  della tensione nominale. In tali condizioni, il ripristino della tensione entro il  $\pm 3\%$  si ha in 0.2 sec.

### SOVRACCARICHI

Il sovraccarico ammesso è del 300% per 20 sec., del 50% per 2 min., del 10% per 1 ora ogni 6 ore di funzionamento.

### DISTURBI RADIO

La produzione di serie soddisfa i requisiti essenziali di sicurezza imposti dalla direttiva europea sulla compatibilità elettromagnetica; la conformità è garantita dall'applicazione delle norme europee EN 60034-1.

The new series of alternators called PE28 is the result of our long experience in this sector and of diligent studies and researches aiming to keep pace with the technological development of an era where technology is the winning card; as a matter of fact the PE series is characterized by the mechanical hardness.

The entire series is manufactured according to and complies with the most common specifications such as CEI 2-3, EN 60034-1, IEC 34-1, VDE 0530, BS 4999-5000.

### APPLICATIONS

The new PE32 series has been designed to satisfy all those applications asking for small overall dimensions and, in particular way, short alternator length.

### RANGE

PE28 brushless alternators are available at 50 Hz and 60 Hz, 2-pole or 4-pole, both in the single-phase version and 3-phase version. The construction form available is the single bearing.

### MECHANICAL STRUCTURE

The materials used for the manufacture of the mechanical structure are the following: FeP12 steel for the frame, C45 steel for the shaft and aluminium for the end-brackets.

The standard degree of protection is IP21; upon the customer's request, other higher degrees of protection are available.

### REGULATION

The self-regulation is obtained through an electronic regulator. The regulator is fed by an auxiliary winding which guarantees an almost constant supply under any possible operating condition of the generator. PE28 alternators are usually supplied fitting the SR7 electronic regulator. On request, instead of the SR7 regulator, it is possible to fit the UVR6 electronic regulator.

### VOLTAGE ACCURACY

The voltage accuracy is  $\pm 1,5\%$  in static condition with any power factor and with speed variation between  $-5\%$  and  $+30\%$  with reference to the rated speed.

### VOLTAGE REGULATION

The voltage can be regulated by the "VOLT" potentiometer of the electronic regulator. By connecting a 100Kohms potentiometer in the proper terminals it is also possible to obtain a remote voltage regulation in a range of  $\pm 5\%$  of the rated voltage.

### TRANSIENT VOLTAGE AND RESPONSE TIMES

Applying or removing the full load, at constant speed, there is a transient voltage variation lower than  $\pm 15\%$  of the rated voltage. In such conditions, the  $\pm 3\%$  voltage resetting will occur in 0.2 seconds.

### OVERLOAD

The permissible overloads are of 300% for 20 seconds, of 50% for 2 minutes and of 10% for 1 hour every 6 hours of operation.

### RADIO INTERFERENCE SUPPRESSION

The standard generators comply with the basic safety requirements of the European regulation on electromagnetic compatibility; by applying the European standards EN 60034-1, we comply with the above-mentioned regulation.

## 4 POLE

### 3 Phase (0.8 p.f.)

TIPO TYPE TYP	115/200/230/400V 50 Hz		138/240/277/480V 60 Hz		Peso Weight Poids Gewicht  Kg	Volume d'aria / Air Vol. / Vol. d'air Luftmenge / Vol. de aire	
	Potenza Power Puissance Leistung Potencias  (kVA)	Rendimento Efficiency Rendement Wirkungsgrad Rendimientos  %	Potenza Power Puissance Leistung Potencias  (kVA)	Rendimento Efficiency Rendement Wirkungsgrad Rendimientos  %		50 Hz  m <sup>3</sup> /min	60 Hz  m <sup>3</sup> /min
	PE 28-1S/4	7	80	8,5		81	64
PE 28-2S/4	8	81	9,6	81,8	68	4,1	4,5
PE 28-1L/4	10	81,5	12	82,5	78	4	4,5

### 1 Phase (1 p.f.) Winding specially designed

TIPO TYPE TYP	115/230V 50 Hz		120/240V 60 Hz		Peso Weight Poids Gewicht  Kg	Volume d'aria / Air Vol. / Vol. d'air Luftmenge / Vol. de aire	
	Potenza Power Puissance Leistung Potencias  (kVA)	Rendimento Efficiency Rendement Wirkungsgrad Rendimientos  %	Potenza Power Puissance Leistung Potencias  (kVA)	Rendimento Efficiency Rendement Wirkungsgrad Rendimientos  %		50 Hz  m <sup>3</sup> /min	60 Hz  m <sup>3</sup> /min
	PE 28-1S/4	6	77	7,2		78	64
PE 28-2S/4	7	78	8,4	79	68	4,2	4,6
PE 28-1L/4	8,5	79	10,2	80	78	4,1	4,6

## 2 POLE

### 3 Phase (0.8 p.f.)

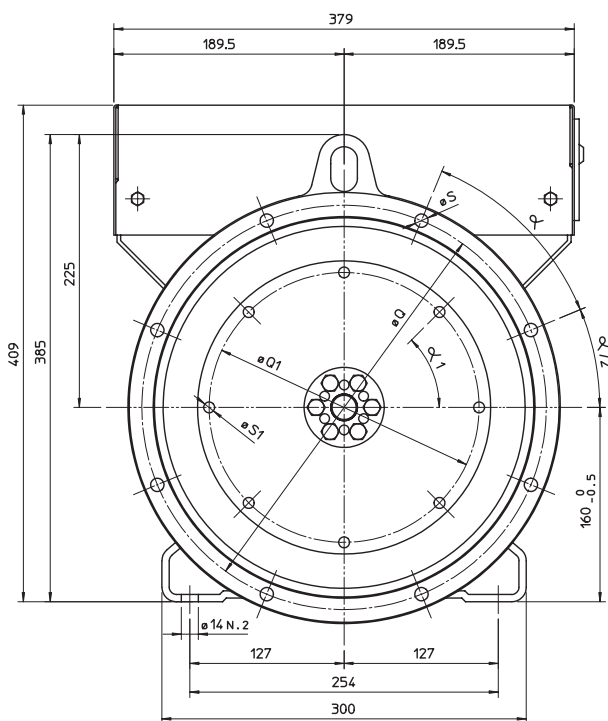
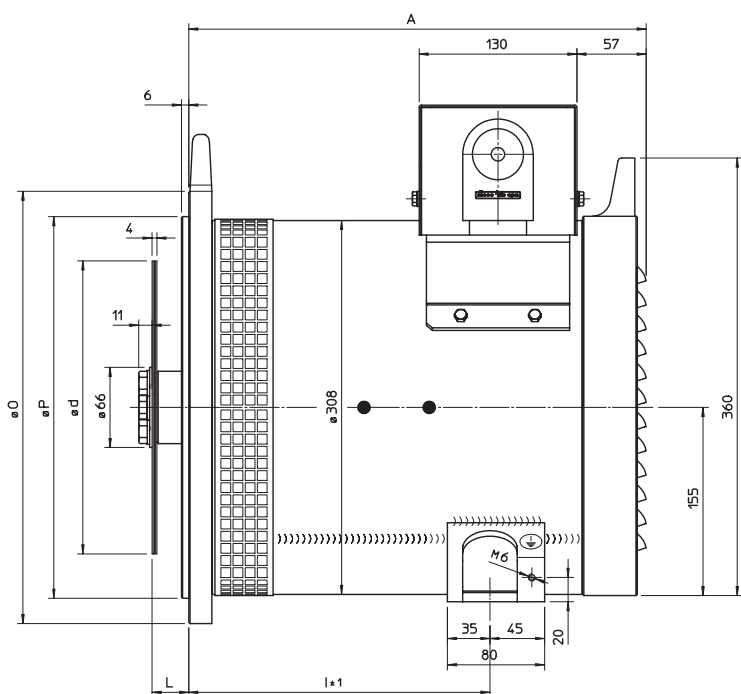
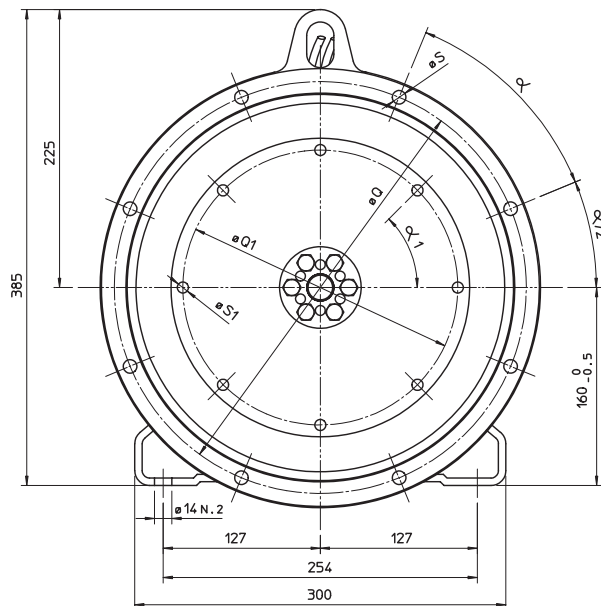
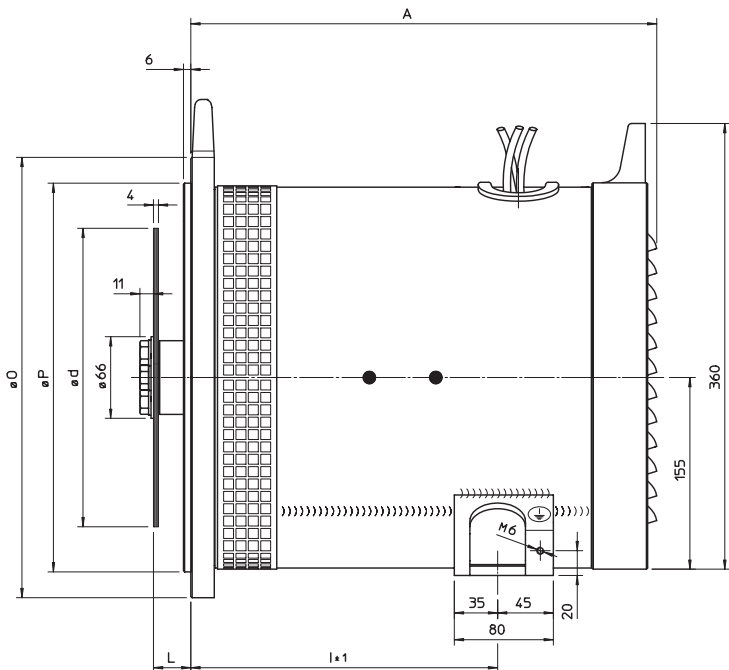
TIPO TYPE TYP	115/200/230/400V 50 Hz		138/240/277/480V 60 Hz		Peso Weight Poids Gewicht  Kg	Volume d'aria / Air Vol. / Vol. d'air Luftmenge / Vol. de aire	
	Potenza Power Puissance Leistung Potencias  (kVA)	Rendimento Efficiency Rendement Wirkungsgrad Rendimientos  %	Potenza Power Puissance Leistung Potencias  (kVA)	Rendimento Efficiency Rendement Wirkungsgrad Rendimientos  %		50 Hz  m <sup>3</sup> /min	60 Hz  m <sup>3</sup> /min
	PE 28-1S/2	10	81	12		81,5	62
PE 28-2S/2	13	82,1	15,5	82,6	73	7,8	8,4
PE 28-1L/2	16	83,2	19,5	83,6	80	7,5	8,2

### 1 Phase (1 p.f.) Winding specially designed

TIPO TYPE TYP	115/230V 50 Hz		120/240V 60 Hz		Peso Weight Poids Gewicht  Kg	Volume d'aria / Air Vol. / Vol. d'air Luftmenge / Vol. de aire	
	Potenza Power Puissance Leistung Potencias  (kVA)	Rendimento Efficiency Rendement Wirkungsgrad Rendimientos  %	Potenza Power Puissance Leistung Potencias  (kVA)	Rendimento Efficiency Rendement Wirkungsgrad Rendimientos  %		50 Hz  m <sup>3</sup> /min	60 Hz  m <sup>3</sup> /min
	PE 28-1S/2	8	77,5	9,6		78,6	62
PE 28-2S/2	10	79	12	80	73	7,9	8,6
PE 28-1L/2	12,5	80	15	81	80	7,8	8,4

**DIMENSIONI D'INGOMBRO / OVERALL DIMENSIONS / ENCOMBREMENT / BAUMASSE / DIMENSIONES MAXIMAS**

dimensions in mm



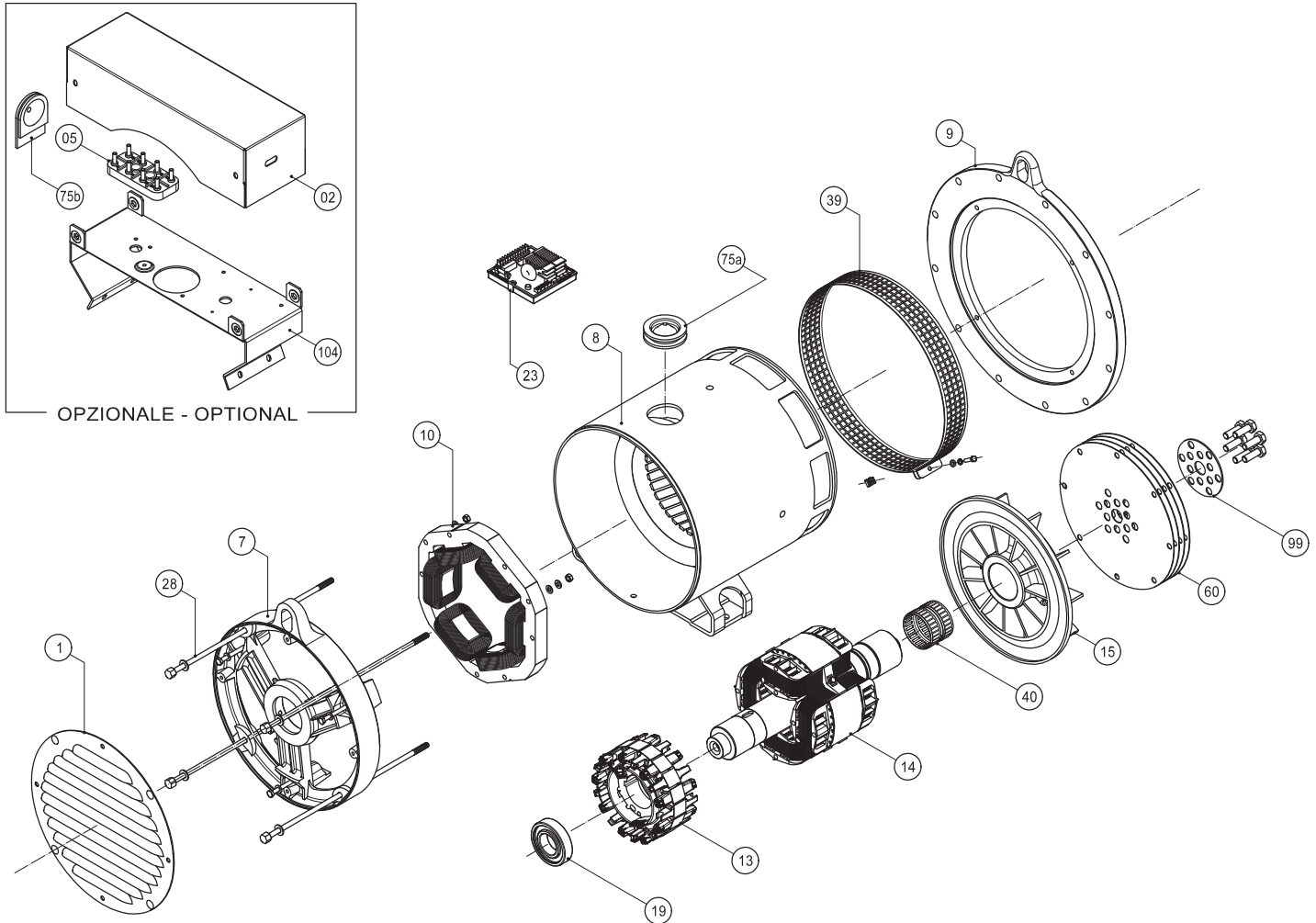
SAE N°	Giunti a dischi Disc coupling Disque de monopalier Scheibenkupplung					
	L	d	Q1	N° fori	S1	$\alpha 1$
6 1/2	30,2	215,9	200	6	9	60°
7 1/2	30,2	241,3	222,25	8	9	45°
8	62	263,52	244,47	6	11	60°
10	53,8	314,32	295,27	8	11	45°
11 1/2	39,6	352,42	333,37	8	11	45°

TIPO/TYPE	A	I
PE 28 1S 60/2	357	228
PE 28 2S 75/2	357	228
PE 28 1L 90/2	377	248

TIPO/TYPE	A	I
PE 28 1S 60/4	357	228
PE 28 2S 70/4	357	228
PE 28 1L 85/4	377	248

SAE N°	Flangia / Flange Bride / Flansch					
	O	P	Q	N° fori	S	$\alpha$
5	356	314,3	333,4	8	11	45°
4	403	362	381	12	11	30°
3	451	409,6	428,6	12	11	30°

**ALTERNATORE SERIE PE - ELENCO PARTI DI RICAMBIO / ALTERNATOR SERIES PE - LIST OF SPARE PARTS  
ALTERNATEUR SERIE PE - LISTE DES PIECES DETACHEES / GENERATOR SERIE PE - ERSATZTEILLISTE  
ALTERNADOR SERIE PE - LISTA PARTES DE REPUESTO**



N	DENOMINAZIONE	NAME	DESIGNATION	NAMEN	DENOMINACION	CODICE CODE
1	CHIUSURA POSTERIORE	REAR SEAL	TOLE DE FERMETURE ARRIERE	HINTERER DECKEL	CIERRE POSTERIOR	9903905084
2	CUFFIA	TERMINAL BOX LID	COUVERCLE	KLEMMENKASTENDECKER	TAPA	9903905228
5	MORSETTERIA DI UTILIZZ. M6	USERS TERMINAL BOARD M6	BLANCHETTE A BORNES M6	KLEMMENBRETT M6	PLACA BORNES TERMINAL M6	9909915091
7	COPERCHIO POSTERIORE	NON DRIVE END BRACKET	FLASQUE ARRIERE	HINTERER GEHAUSE	TAPA POSTERIOR	6102204200
8	CARCASSA CON STATORE	FRAME AND STATOR	CARCASSE AVEC STATOR	GEHAUSE MIT STATOR	CARCAZA CON ESTATOR	3501597***
9a	COPERCHIO ANTERIORE MD35 SAE 3	DRIVE END BRACKET SAE 3	FLASQUE AVANT SAE 3	VORDER GEHAUSE SAE 3	TAPA ANTERIOR SAE 3	6102208473
9b	COPERCHIO ANTERIORE MD35 SAE 4	DRIVE END BRACKET SAE 4	FLASQUE AVANT SAE 4	VORDER GEHAUSE SAE 4	TAPA ANTERIOR SAE 4	6102208474
9c	COPERCHIO ANTERIORE MD35 SAE 5	DRIVE END BRACKET SAE 5	FLASQUE AVANT SAE 5	VORDER GEHAUSE SAE 5	TAPA ANTERIOR SAE 5	6102208475
10	STATORE ECCITATRICE	EXCITER STATOR	STATOR EXCITATRICE	ERREGERSTATOR	ESTATOR EXCITATRIZ	4500475630
13	ROTORE ECCITATRICE	ROTATING INDUCTOR	EXCITER ARMATURE	ERREGERANKER	INDUCIDO EXCITATRIZ	4500568185
14	INDUTTORE ROTANTE	ROTOR ASSY	ROUE POLAIRE	ROTOR	INDUCIDO ROTANTE	20010****
15	VENTOLA	FAN	VENTILATEUR	LUFTRRAD	VENTILADOR	7502213052
19	CUSCINETTO POSTERIORE 6207-2RS	REAR BEARING 6207-2RS	ROULEMENT ARRIERE 6207-2RS	HINTERER LAGER 6207-2RS	COJNETE POSTERIOR 6207-2RS	9900905066
23	REGOLATORE ELETTRONICO SR7	SR7 ELECTRONIC REGULATOR	REGULATEUR ELECTRONIQUE SR7	SR7 ELEKTRONISCHER REGLER	REGULADOR ELECTRONICO SR7	4500500591
28a	TIRANTE COPERCHI S	COVER STAY BOLT S	TIGE DE FLASQUE S	STEBBOLZEN S	TIRANTE DE LA TAPA S	9911190288
28b	TIRANTE COPERCHI L	COVER STAY BOLT L	TIGE DE FLASQUE L	STEBBOLZEN L	TIRANTE DE LA TAPA L	9911190274
39	RETINA DI PROTEZIONE MONOSUPPORTO	PROTECTION SCREEN MD35	GRILLE DE PROTECTION MONOPALIER A DISQUES	SCHUTZGITTER FORM MD35	REJILLA DE PROTECCION FORMA MD35	8500626120
40	ANELLO COMPENSATORE SV60-522	FIXING RING SV60-522	RONDELLE DE BLOQUAGE SV60-522	COMPENSATOR RING SV60-522	ANILLO COMPENSADORES SV60-522	9911141200
60a	DISCHI SAE 11 1/2	DISC PLATES SAE 11 1/2	DISQUES SAE 11 1/2	KUPPLUNGSSCHEIBEN SAE 11 1/2	DISCOS SAE 11 1/2	6110611188
60b	DISCHI SAE 10	DISC PLATES SAE 10	DISQUES SAE 10	KUPPLUNGSSCHEIBEN SAE 10	DISCOS SAE 10	6110611186
60c	DISCHI SAE 8	DISC PLATES SAE 8	DISQUES SAE 8	KUPPLUNGSSCHEIBEN SAE 8	DISCOS SAE 8	6110611184
60d	DISCHI SAE 7 1/2	DISC PLATES SAE 7 1/2	DISQUES SAE 7 1/2	KUPPLUNGSSCHEIBEN SAE 7 1/2	DISCOS SAE 7 1/2	6110611182
60e	DISCHI SAE 6 1/2	DISC PLATES SAE 6 1/2	DISQUES SAE 6 1/2	KUPPLUNGSSCHEIBEN SAE 6 1/2	DISCOS SAE 6 1/2	6110611180
75a	GOMMINO PASSACAVO	CABLE GROMMET	PASS CABLE EN CAOUFCHOUL	GUMMI AUGE	GOMA PASACABLES	9909509045
75b	GOMMINO PASSACAVO	CABLE GROMMET	PASS CABLE EN CAOUFCHOUL	GUMMI AUGE	GOMA PASACABLES	9909509080
99	ANELLO BLOCCAGGIO DISCHI	DISC LOCKING RING	ANNEAU LOCAGE DES DISQUES	SPANNRING DISTANZSCHEIBEN	ANILLO DE BLOC. DISCOS SEPARADORES	6110611509
104	PANNELLO PORTA COMPONENTI	COMPONENT-CARRYING PANEL	PANNEAU SUPPORT COMPOSANT	KOMPONENTENBLECHTAFEL	PANEL PORTA COMPONENTES	7500620293
123	ANELLO DISTANZIALE	RING SPACER	ANNEAU ESPACEUR	ABSTANDRING	ANILLO SEPARADORES	7502212040