

COMPANY
WITH QUALITY SYSTEM
CERTIFIED BY DNV
ISO 9001

AR1

MECCALTE spa - Via Roma, 20 - 36051 CREAZZO (VI) ITALIA
Tel. 0444/396111 - Fax 0444/396166 - e-mail : mecc-alte-spa@meccalte.it
web site: www.meccalte.com

2 POLE 1 PHASE

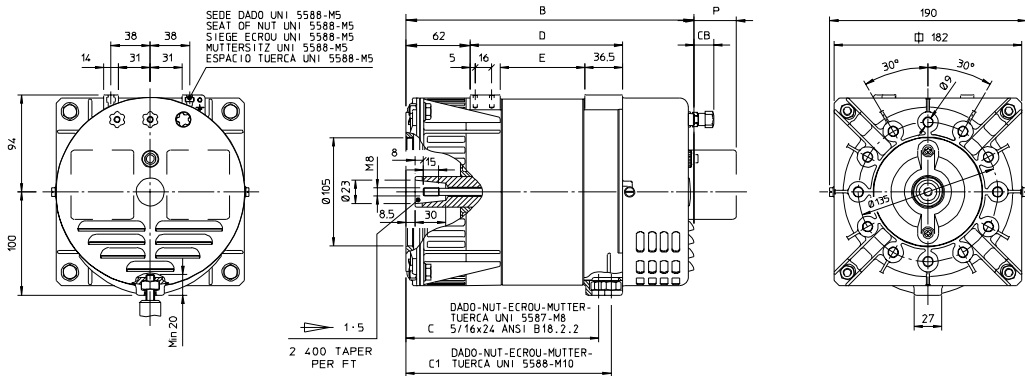
CARATTERISTICHE / CHARACTERISTICS / CARACTERISTIQUES / TECHNISCHE MERKMALE / CHARACTERISTICAS

Tipo Type Type Typ Tipo	115/230V 50Hz 3000 RPM					120/240V 60Hz 3600 RPM					Peso Weight Poids Gewicht Peso	J	T.H.D.
	kVA	η	Volume d'aria Air volume Volume d'air Luftmenge Volumen de aire	Rumore Noise Bruit Gerausch Ruido		kVA	η	Volume d'aria Air volume Volume d'air Luftmenge Volumen de aire	Rumore Noise Bruit Gerausch Ruido				
		4/4 1 p.f.		%	m ³ /min		7m dBA		1m dBA	%			
AR1 - 90/2	2,6	70	2,4	56	72	3,1	70,5	3,1	60	77	16,5	0,0066	< 6
AR1 - 105/2	3,5	70,5	2,3	56	72	4,2	71	3	60	77	18,2	0,0072	< 6
AR1 - 130/2	4,1	71	2,3	56	72	4,9	71,5	3	60	77	21,5	0,0082	< 6
AR1 - 150/2	4,8	71,7	2,2	56	72	5,7	72,1	2,9	60	77	25,9	0,0096	< 6

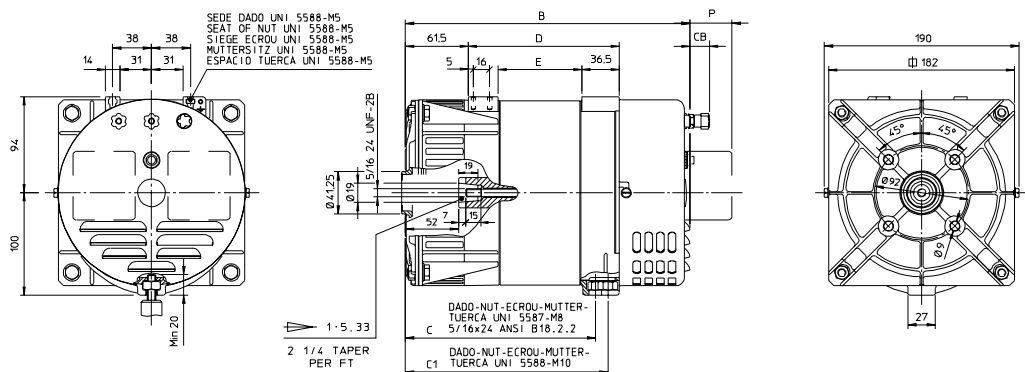
DIMENSIONI D'INGOMBRO / OVERALL DIMENSIONS / ENCOMBREMENT / BAUMASSE / DIMENSIONES MAXIMAS

dimensions in mm.

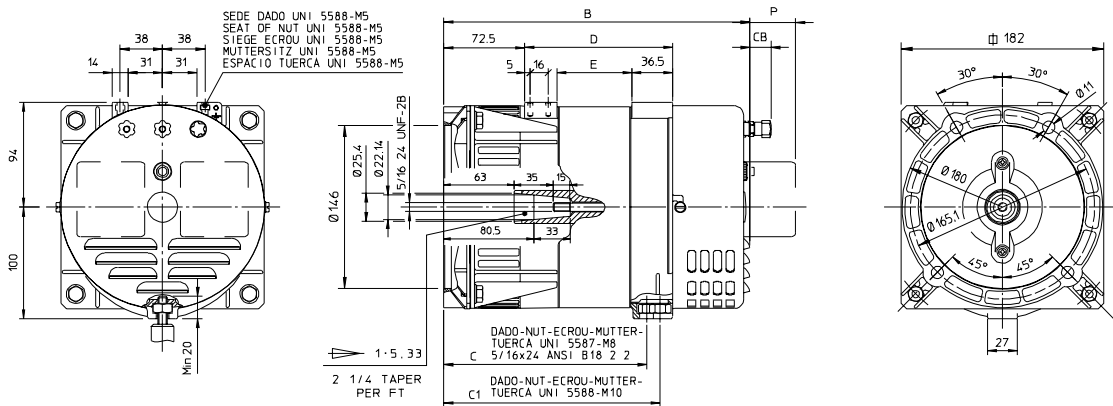
FORMA FORM FORME B9/c23



FORMA FORM FORME J609a



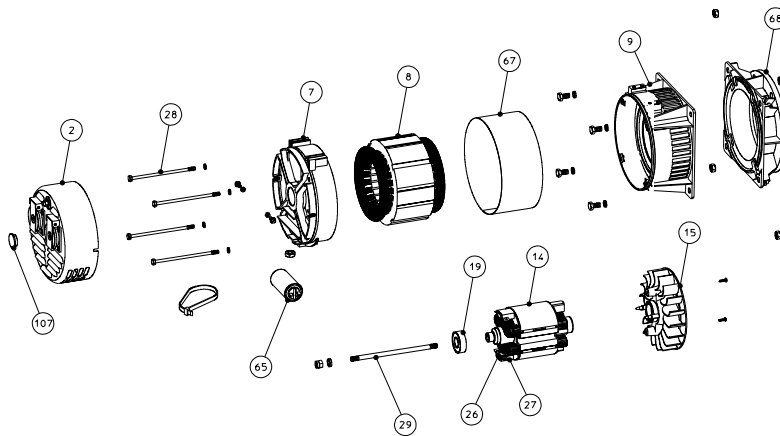
FORMA FORM FORME J609b



FORMA FORM FORME	TIPO TYPE TYP	B	C	C1	D	E	B
B9	AR1 - 90	294	201	213	162,5	97	264
	AR1 - 105	309	216	228	177,5	112	279
	AR1 - 130	334	241	253	202,5	137	304
	AR1 - 150	354	261	273	222,5	157	324
J609a	AR1 - 90	293,5	200,5	212,5	162,5	97	263,5
	AR1 - 105	308,5	216	228	177,5	112	278,5
J609b	AR1 - 90	304,5	212	224	162,5	97	274,5
	AR1 - 105	319,5	227	239	177,5	112	289,5
	AR1 - 130	344,5	252	264	202,5	137	314,5
	AR1 - 150	364,5	272	284	222,5	157	334,5

PRESE TIPO SOCKETS TYPE PRISES TYPE STECKDOSEN ENCHUFES TIPO	P	CON CARICA BATTERIE OPZIONALE WITH BATTERY CHARGING OPTIONAL AVEC CHARGE BATTERIE OPTION MIT BATTERIELADER OPTIONAL CON CARGADOR DE BATERIAS OPCIONAL
AMERICANO AMERICAN AMERICAIN AMERIKANISCH	0	CB
FRANCESE FRENCH FRANCAISE FRANZÖSISCHE FRANCES	6	
SCHUKO	9	20
CEE	46,5	

ELENCO PARTI DI RICAMBIO / LIST OF SPARE PARTS / LISTE DES PIECES DETACHEES
ERSATZTEILLISTE / LISTA PARTES DE REPUESTO



N	DENOMINAZIONE	NAME	DESIGNATION	NAMEN	DENOMINACION	CODICE CODE
2	cuffia	terminal box lid	couvercle	deckel	tapa	***
7	coperchio posteriore	non drive end bracket	flasque arrière	hinteres gehäuse	cierre posterior	0390302209
8	statore avvolto	wound stator	stator	stator	estator	***
9	coperchio anteriore	drive end bracket	flasque avant	vorderer gehäuse	cierre anterior	0391700136
14	induttore rotante	rotor assy	roue polaire	rotor	inductor rotatorio	***
15	ventola	fan	ventilateur	lüfterrad	ventilador	0392000020
19	cuscinetto post. 6203-2ZC3	rear bearing 6203-2ZC3	roulement arrière 6203-2ZC3	hinter lager 6203-2ZC3	cojinete posterior 6203-2ZC3	0390302521
26	diodo	diode	diode	diode	diodo	***
27	varistore	varistor	varistor	varistor	varistor	9910384005
28	tirante coperchi 2,6 KVA	securing stud 2,6 KVA	tige de flasque 2,6 KVA	zugstange 2,6 KVA	tirante del cierre 2,6 KVA	0391800324
28	tirante coperchi 3,5 KVA	securing stud 3,5 KVA	tige de flasque 3,5 KVA	zugstange 3,5 KVA	tirante del cierre 3,5 KVA	0391800322
28	tirante coperchi 4,1 KVA	securing stud 4,1 KVA	tige de flasque 4,1 KVA	zugstange 4,1 KVA	tirante del cierre 4,1 KVA	0391800323
28	tirante coperchi 4,8 KVA	securing stud 4,8 KVA	tige de flasque 4,8 KVA	zugstange 4,8 KVA	tirante del cierre 4,8 KVA	0391800337
29	tirante centrale	securing stud	tige centrale	zentriersstift	tirante central	***
65	condensatore	capacitor	condensateur	kondensator	condensador	***
67	fascia di chiusura 2,6 KVA	enclosing band 2,6 KVA	couvercle de protection 2,6 KVA	verschlussband 2,6 KVA	banda de cobertura 2,6 KVA	0390601044
67	fascia di chiusura 3,5 KVA	enclosing band 3,5 KVA	couvercle de protection 3,5 KVA	verschlussband 3,5 KVA	banda de cobertura 3,5 KVA	0390601042
67	fascia di chiusura 4,1 KVA	enclosing band 4,1 KVA	couvercle de protection 4,1 KVA	verschlussband 4,1 KVA	banda de cobertura 4,1 KVA	0390601043
67	fascia di chiusura 4,8 KVA	enclosing band 4,8 KVA	couvercle de protection 4,8 KVA	verschlussband 4,8 KVA	banda de cobertura 4,8 KVA	0390601046
68	flangia intercambiabile	interchangeable flange	flasque de liaison	austauschbarer flansch	brida intercambiabile	***
107	tappo per cuffia	rubber cap	obturateur	gummistopfen	tapa de goma	0391802005

N.B. - Nella richiesta di pezzi di ricambio specificare il tipo e il codice dell'alternatore.

When requesting spare parts always indicate the alternator's type and code.

Pour toute demande de pièces détachées, prière de mentionner le type et le code de l'alternateur.

Bei Ersatzteilbestellung bitte immer die Teilbenennung den Typ und den code des Wechselstromgenerators angeben.

En cada pedido de piezas de recambio especificar siempre el tipo y el código del alternador.